

記入例

平成〇〇年〇〇月〇〇日

吉富町長 様

認印で可

日中、連絡の取れる電話番号
(携帯電話等)を記入してください。

申請者 住所
氏名
電話 〇〇〇〇-〇〇〇-〇〇〇〇



吉富町住宅用太陽光発電等設備設置費補助金交付申請書

住宅用太陽光発電等設備設置費補助金の交付を受けたいので、吉富町住宅用太陽光発電等設備設置費補助金交付要綱第5条の規定により、下記のとおり申請します。

| | | | | |
|---------|------------------------------|--------------------|-------|---|
| 補助対象設備 | | 太陽光発電設備(又は太陽熱利用設備) | | 記 太陽光発電であれば、型番及び最大出力(kw)を記入してください。 (小数点以下第2位を切り捨て) 太陽熱利用設備の場合は、貯湯量(ℓ)を記入してください。 (小数点以下第2位を切り捨て) |
| 設備設置 | 見積書やカタログ、パンフレット等を見て記入してください。 | 新築、増築 | 住宅に設置 | |
| 設置予定設備 | メーカー名 | 規 | 格 | 着工予定日は、交付申請日の翌日から起算して10日目以降の日になります。 |
| 交付申請額 | | | | |
| 工事着工予定日 | 年 | 月 | 日 | 実績報告の日は当該年度の2月末日までの日となります。 |
| 工事完了予定日 | 年 | 月 | 日 | |
| 施工業者 | 氏名又は名称 | | | |
| | 電話番号 | | | |

一体型住宅を新築

添付書類

- 対象設備の設置場所を示す地図
- 対象設備の設置前の現況写真(カラー)
- 対象設備の工事請負契約書の写し(経費内訳(内訳書、見積書等)を添付)
- 対象設備の仕様がわかるパンフレット等
- 納税証明書(ただし、申請年度の前年の1月1日現在の住所(又は居所)が町外の者についてはその住所(又は居所)において滞納の無いことの証明又は納税証明書)
- 誓約書
- 前1~6号に掲げるもののほか、町長が必要と認める書類

現地確認用地図 対象設備の設置場所を赤線等で示し、申請地と記してください。

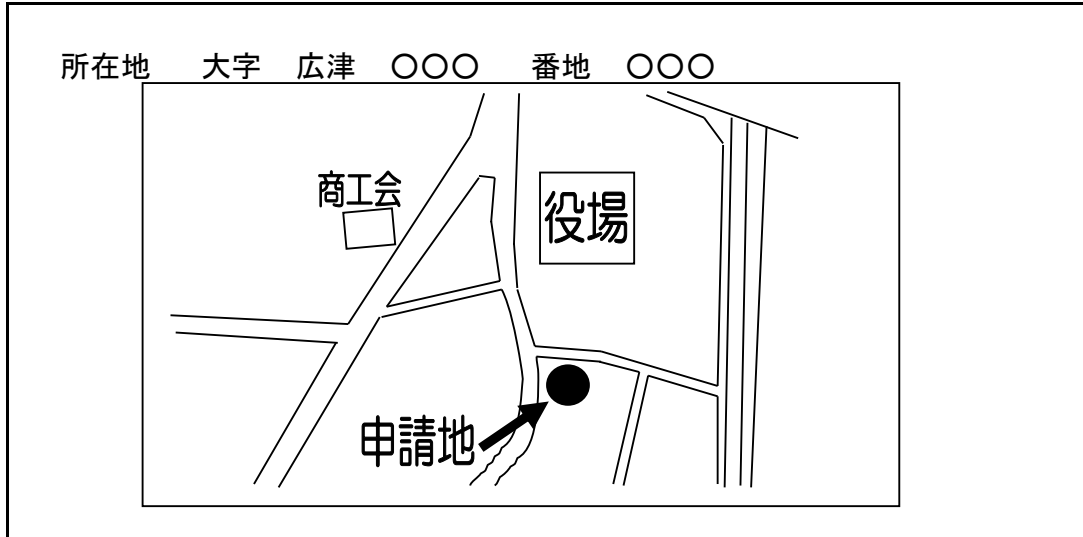
画像加工したものは不可
住宅未建築の場合は
建築予定地の全景写真

納税証明書は住所(又は居所)を定めている(いた)市町村で発行されたものとなります。

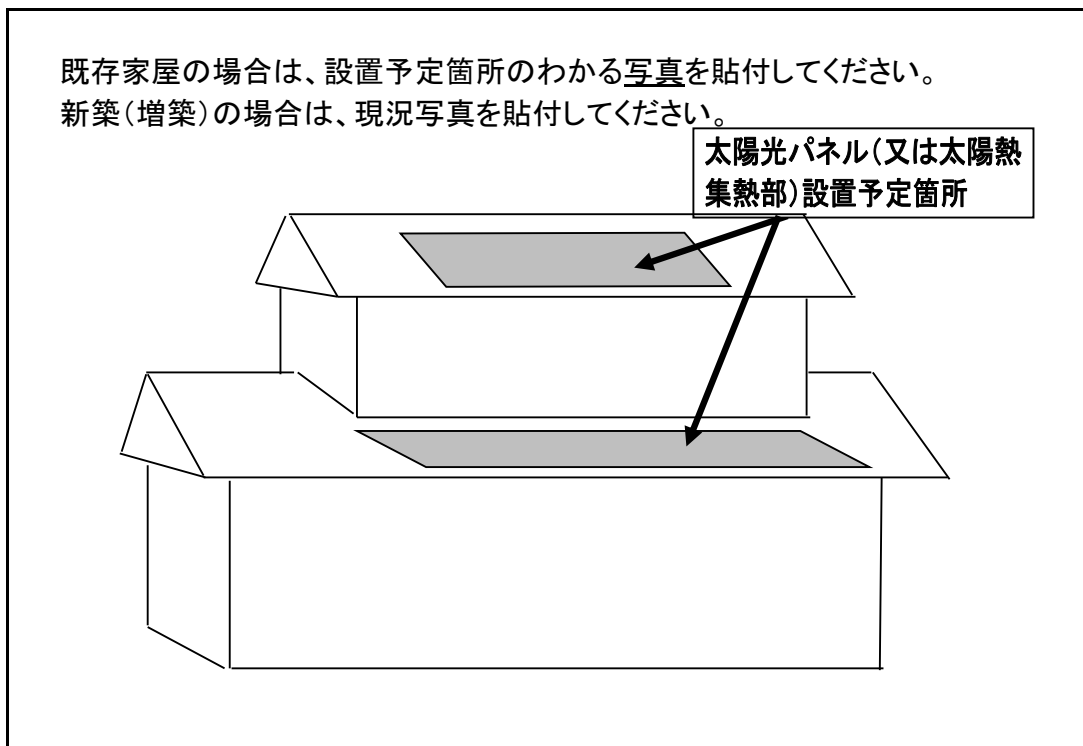
太陽光発電システムモジュール(又は太陽熱利用設備)の配置予定図(モジュールの枚数、種類の識別ができるもの。)を添付してください。

記入例

対象設備設置場所の住宅位置図



対象設備設置前の現況写真(カラー)



交付申請書添付 見積書（例）

太陽光発電システム設置、施工見積書

年 月 日

様

下記のとおりお見積もり申し上げます。

業者名称 印

業者所在地

電話 — —

F A X — —

物件名

システム容量 kwシステム

見積有効期限 年 月 日

見積金額(税込) 円

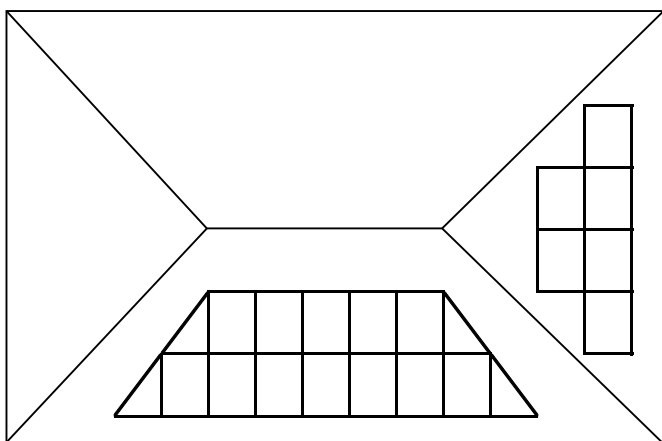
機器に関する項目

| 品名・仕様 | メーカー | 型式 | 数量 | 単価 | 金額 | 備考 |
|-------------|------|----|----|----|----|----|
| 【機器費】 | | | | | | |
| 太陽電池モジュール | | | | | | |
| パワーコンディショナー | | | | | | |
| モニター | | | | | | |
| 接続ケーブル | | | | | | |
| 取付架台 | | | | | | |
| 取付架台 | | | | | | |
| 取付架台 | | | | | | |
| 【工事費】 | | | | | | |
| 屋根取付工事 | | | | | | |
| 電気工事 | | | | | | |
| 【その他】 | | | | | | |
| 事務代行費 | | | | | | |
| 竣工検査費 | | | | | | |
| 諸経費(補償費用含む) | | | | | | |
| 小計 | | | | | | |
| 消費税 | | | | | | |
| 合計 | | | | | | |

交付申請書添付 太陽光発電システムモジュール配置図提出(例)

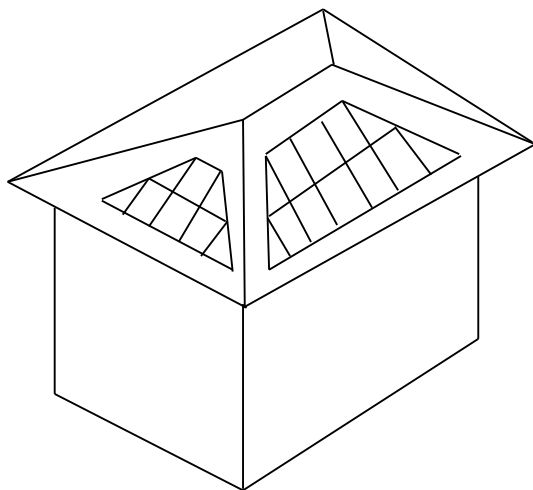
具体的な取り付け箇所、モジュール枚数等の内容のわかる配置図にしてください。

例1



〇〇〇-160〇〇 18枚
〇〇〇-80〇〇 2枚
〇〇〇-80〇〇 2枚

例2



〇〇〇-160〇〇 12枚
〇〇〇-80〇〇 4枚
〇〇〇-80〇〇 4枚