

浄化槽設置工事基準書

福岡県合併処理浄化槽普及促進協議会

## 【1】 目 的

この基準書は、合併処理浄化槽設置事業に係る浄化槽の適切な工事を確保するため、浄化槽法（昭和58年法律第43号）第4条第3項の規定による浄化槽工事の技術上の基準及び厚生省通知等に基づき、浄化槽工事を行う際や、行政機関が施工状況を審査する際に留意すべき事項を定め、同事業の円滑な推進を図るため策定したものである。

## 【2】 一般的事項

1. 浄化槽法第29条に基づき浄化槽工事業者は、浄化槽工事を行うとき、これを浄化槽設備士に実地に監督させ、又はその資格を有する工事業者が自ら実地に監督しなければならない。
  
2. 浄化槽設置工事に関しては、次のような事項について、施主に十分説明し、施主の承認と協力を得て、設計・施工に入らなければならない。
  - ①浄化槽の規模・配置・建設費について
  - ②完了までの予定工期について
  - ③維持管理及び法定検査について
  - ④周囲への配慮について
  - ⑤その他

### 【3】土 工

#### 1. 掘 削

- ① 掘削面積は、槽の外形より概ね30cm以上大きく掘削しなければならない。
- ② 掘削は、周辺の状況・土質・地下水の状況などに適した工法とし、土砂が崩壊しないよう関係法令等に従い、適切な法をつけるかまたは、山留を行うこと。
- ③ 土砂の運搬によるこぼれ・飛散あるいは排水による泥土の流出防止に努め、必要に応じて散水や清掃を行うこと。

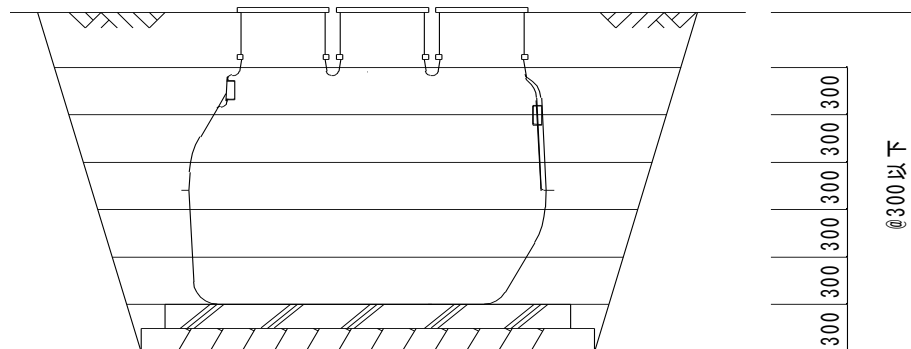
#### 2. 埋 戻

- ① 埋戻し材は、砕石チップまたは砂を使用し十分な締固めを行うこととする。
- ② 埋戻しにあたり、埋戻し箇所の残材、廃物、木くず等を撤去し、一層の仕上厚を30cm以下を基本とし埋戻さなければならない。  
※施工場所により上記方法が困難な場合は、別途協議とする。

※ 発生土による埋戻しは認めない。

※ 埋戻し時に浄化槽周りは、機械転圧してはならない。

埋戻施工参考図



## 【4】基礎工

基礎工事は、浄化槽の水平確保及び不等沈下を防止するうえで、極めて重要であるため十分に配慮すること。

- ① 普通地盤の場合は碎石基礎とし、軟弱地盤の場合は栗石基礎とする。敷厚は共に150mmとする。
- ② 栗石基礎の場合は、目潰し材を充填し十分転圧すること。
- ③ 基礎コンクリートの設計基準強度は、鉄筋コンクリート $\sigma_{ck} = 21 \text{ N/mm}^2$ とし、スランプ8cmとする。
- ④ 基礎コンクリートを打設する時は、必ず適切な型枠を講じること。
- ④ 基礎コンクリート厚は100mmとする。但し、上部に車庫等の荷重がかかる場合のコンクリート厚は150mmとすること。
- ⑤ 掘削地盤が岩盤の場合、岩盤が基礎（直接基礎）となるため、敷砂か敷モルタルで高さ調整する。
- ⑥ ポンプ槽を設置する場合の基礎及びスラブコンクリート工の施工について  
イ. 浄化槽本体とポンプ槽が離れている場合  
全ての工事過程において浄化槽本体工事に準じること。  
ロ. 浄化槽本体とポンプ槽が同一掘削範囲内の場合  
全ての工事過程において浄化槽本体工事に準じ、基礎及びスラブについては浄化槽本体と同一成型とすること。

- ※
- ・基礎コンクリートは十分な養生を行い浄化槽を設置すること。  
なお、早強コンクリートを使用しても打設日の浄化槽設置は認めない。
  - ・スラブ厚については、基礎コンクリート厚に準じること。

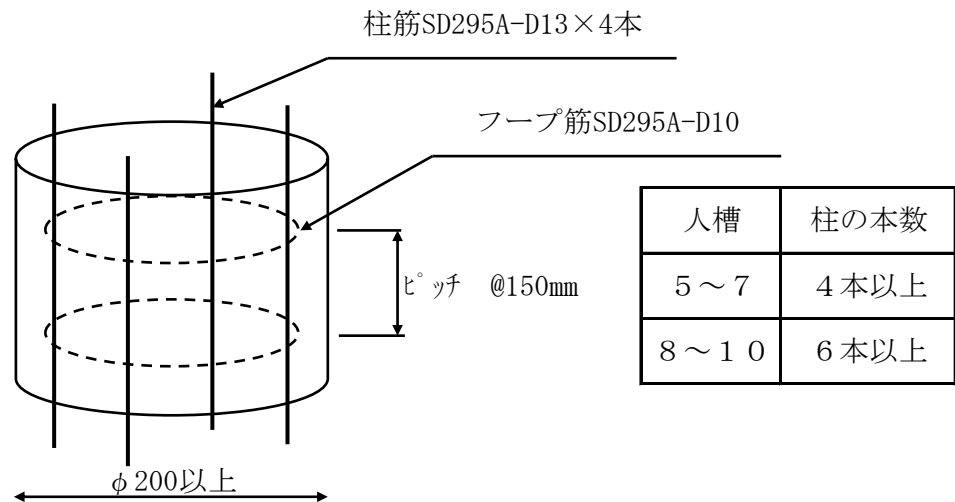
## 【5】 不等沈下防止のための配筋工

### ① 上部に荷重がかからない場合

- ・ 鉄筋はSD295-D10を使用する。
- ・ 底版の配筋ピッチは200mm以内とする。

### ② 上部に車庫等の荷重がかかる場合

- ・ 底版及びスラブもSD295-D10を使用し配筋ピッチは200mm以内のダブル筋とする。
- ・ 支柱に使用する柱筋はSD295-D13を使用する。
- ・ フープ筋はSD295-D10を使用し、ピッチは概ね150mmとする。
- ・ 鉄筋の継手長さは、25D以上とする。
- ・ 支柱は内径200mm以上の円形型枠（ボイド等）を使用する。



\* 設置される浄化槽の平面積が、従来の浄化槽の平面積より大きい（又は小さい）場合、その面積に応じ、支柱の本数を設定すること。

### ③ スラブにかかる荷重が一定以下の場合

スラブにかかる荷重が一定以下の場合、支柱工事が不要となる場合がある。ただし、支柱工事を省略できる浄化槽については、（財）日本建築センター又は全国合併処理浄化槽普及促進協議会が認めた浄化槽に限る。

- ※・ヒューム管による支柱代用は認めない。
- ・開口部補強筋を適切に実施すること。
- ・鉄筋には必ずスペーサーを設置すること。

## 【6】浄化槽の搬入・据付け

- ① 搬入車からは機械による荷下しとし、落下させないように十分に注意すること。
- ② レベルの確認を十分に実施すること。
- ③ 水張りにより槽本体を安定させ、漏水についても確認すること。
- ④ ろ材・接触材の変形・破損の有無を確認すること。
- ⑤ 薬剤筒の有無・傾きを確認すること。
- ⑥ 水を満水し、越流堰から均等に水が流れるよう調整する。
- ⑦ 浄化槽を仮置きする場合は、浄化槽に損傷を与えぬよう保護マットや枕木等を敷くこと。

### ※ 浮上防止対策

地下水位が高い場合、浮上防止ベルト等の浮上防止対策を必ず実施すること。

### ※ 偏土圧や偏水圧による浄化槽の傾き防止対策

浄化槽と基礎を一体構造物とし、基礎の根巻き等の対策を講じなければならない。

## 【7】マンホールの嵩上げ

- ① 嵩上げ材料は、純正アジャスターを使用しビス止めのうねコーキング材を塗布すること。
- ② 嵩上げ高は概ね30cmを上限とし、それ以上はピット構造とすること。
- ③ ピットの構造については「小規模合併処理浄化槽構造基準・同解説」に準じること。

## 【8】臭突管工

- ① 臭突管における本体からの横引き管は、必ずスラブの上部端まで配管すること。

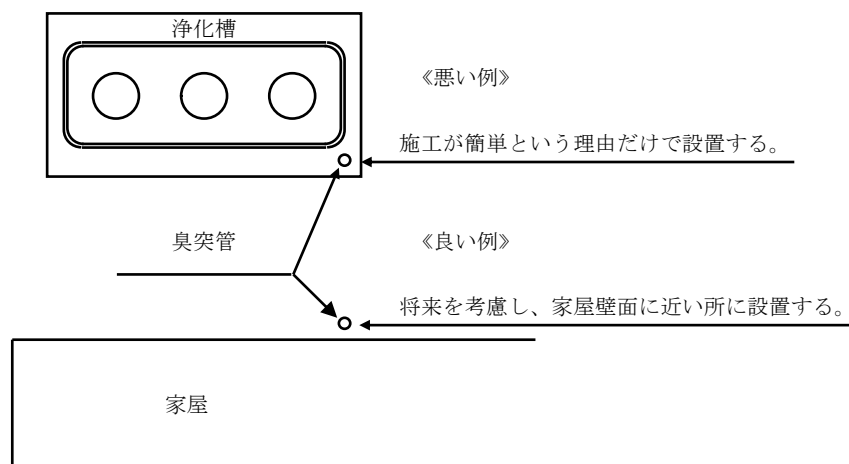
### \*臭突管を立ち上げる場合

- ・ 近隣の状況を配慮し、風通しのよい場所に立ち上げること。
- ・ 立ち上げ高さは、隣家等付近の状況を考慮に入れ、苦情が生じないように設定すること。
- ・ 立ち上げ管は、強風等で倒れないよう支持金物を取付けること。

### \*臭突管を立ち上げない場合

- ・ スラブの上部端まで立ち上げ、地下水・雨水が入らないよう止水キャップ等で確実に止水すること。

- ② 横引き管は、できるだけ短くし立ち上げ管に向かって上り勾配となるよう配管すること。
- ③ 脱臭機・排臭ファンは、必要に応じて取付けること。



## 【9】ブロー工

ブローの据付位置は、次の点に留意し設置者と協議して選定すること。

- ① 送気管の距離ができるだけ短い場所を選定し、配管長さは10m以内で曲りは最低限度にとどめ、規定の送風量が確保できるものとする。
- ② 直射日光及び雨風が当たりにくく、湿気が少なく風通しのよい場所とする。
- ③ 保守点検が容易な場所に設置すること。
- ④ 電源コンセントは、防水型とすること。
- ⑤ 運転音及び振動を考慮し、寝室・居間からできるだけ離れた位置とすること。
- ⑥ ブローの基礎は地盤より10cm以上高くし、ブロー本体の外寸より5cm以上大きくし、コンクリート造りとする。
- ⑦ 接地工事（アース）が必要なものは必ず施工すること。
- ⑧ 浄化槽の機種によっては、ブローが複数台設置されるものもあるため各ブローの能力（風量）等を確認し、メーカーの指定のとおり設置すること。
- ⑨ ブローの稼働を制御するためのタイマー等が付設されているものについては、その制御装置の作動状況を確認すること。
- ⑩ ブローには、点検の妨げや熱がこもるような構造物を設置しないこと。

※ 規定風量以上の能力を有するか再確認すること。

なお、規定風量は、メーカーから提出される型式適合認定書を参考にすること。



## 【10】排水工

- ① 下水道排水設備指針（日本下水道協会）にのっとり施工すること。また、各自治体で排水設備設置基準がある場合は、その設置基準に準じるものとする。
- ② 汚水管（雑排水を含む）の最小口径は100mmとし、下水道用硬質塩化ビニル管を使用すること。
- ③ 柵は樹脂製の内径30cm以上のインバート柵又はトラップ柵を使用し、起点・屈曲点・合流点及び管径・勾配の変化点に設置すること。ただし、二重トラップとしないこと。

柵の間隔は直線部では原則として、管径の120倍以下とする。

また、平成11年3月31日付け厚生省通知を踏まえ、合併処理浄化槽の所期の性能に影響を与えるものでなく、管きよの点検や清掃においても支障が生じる恐れがない場合には、内径15cm～20cmの小口径柵を使用することができる。
- ④ 管及び柵の基礎は、十分な締固めを行うこと。
- ⑤ 汚水柵の蓋においては、地表面からの浸入防止及び臭気防止のため密閉蓋（シールリング付き）とし、車両の通る箇所では状況に合わせて、耐圧蓋、铸铁蓋、铸铁製防護蓋等を使用する。
- ⑥ 管勾配は1/100以上で、土被りは原則として20cm以上とする。なお、露出管又は特別な荷重がかかる場合などは、これに耐え得る管種を選定するか防護を施す。
- ⑦ 雨水管の接続は認めない。
- ⑧ 浄化槽放流管は放流水路との水位差が適切に保たれているか（雨天時の高水位）確認し、逆流すると判断される場合は放流ポンプ槽を設置するなどの措置を講じること。
- ⑨ 浄化槽本体の流入・放流部に柵を設置すること。
- ⑩ 柵における配管貫通部は確実にシール（パッキン）すること。

※ 浄化槽放流管と雨水管は原則として別ルートとすること。

※ 排水設備は浄化槽設備士の責任の範疇であり、不適切な場合は、浄化槽設備士の責任において、早急に改善すること。

### 【11】ポンプ設備設置

放流ポンプ槽を設置する場合、十分な有効容量を有するものとする。

- ① ポンプ井の基礎を十分にし、変形・漏水の有無を確認すること。
- ② ポンプは予備を含め2台交互運転とし、非常時は同時運転とすること。
- ③ ポンプの固定を確認し、位置や配管がレベルスイッチの稼動を妨げないかを確認すること。
- ④ ポンプ、配管及びビス類等防食対策を十分考慮すること。

### 【12】提出写真について

原則として同一方向から撮り、別紙「工事写真集」に貼り提出すること。

※ 着工前・据付・竣工写真には浄化槽設備士が必ず入らなければならない。また、ポンプ槽設置の場合には、一式写真添付のこと。

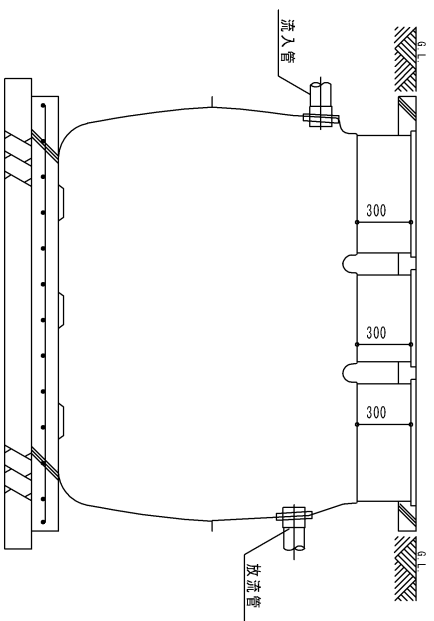
### 【13】竣工の確認

- ① 実績報告書提出後、市町村の確認を受けなければならない。
- ② 現場確認において、浄化槽設備士・設置者は立会しなければならない。
- ③ 確認は鏡と水流しによる目視検査とする。
- ④ 指摘された手直し箇所は速やかに補修し、再検査をうけなければならない。

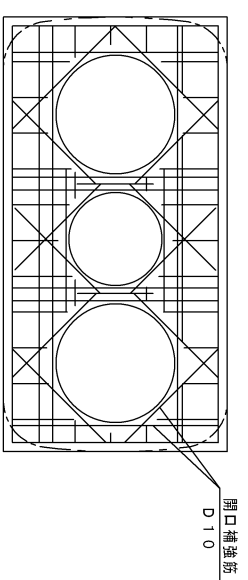
### 【14】その他

この基準書は、原則として10人槽までの適用としそれ以上の規模または上記以外の疑義については、市町村担当課と十分協議のうえ、施工すること。

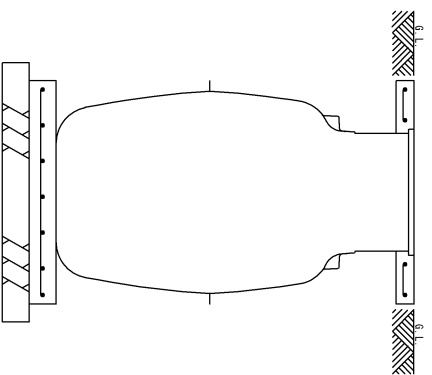
【 参考図 1 】 上部に荷重がかからない場合



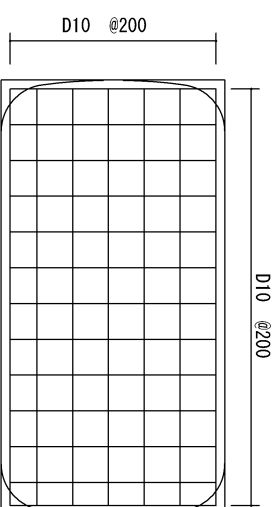
参考断面図 (1)



スラフ配筋参考図

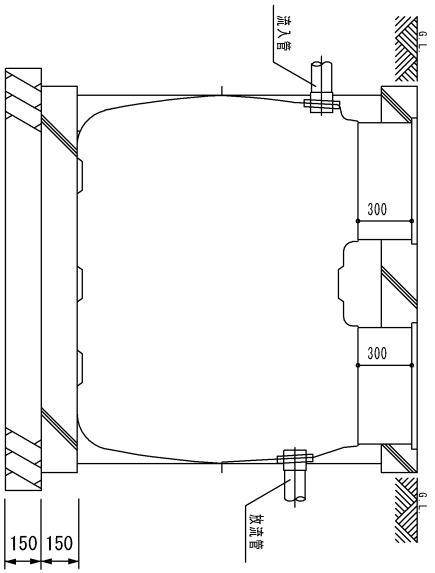


参考断面図 (2)

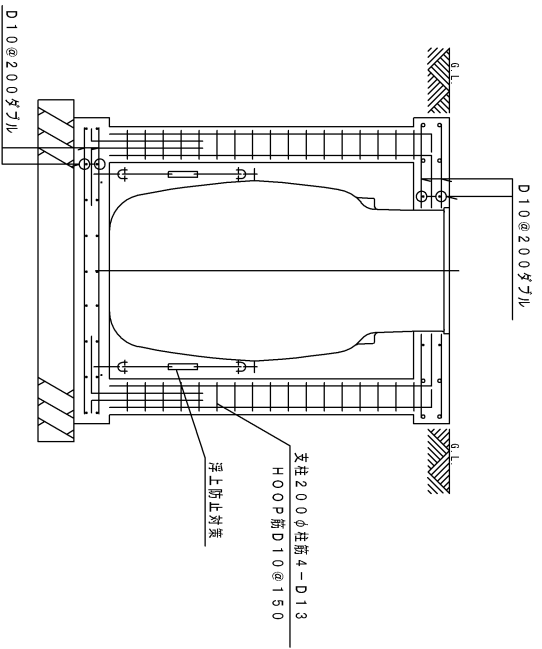


ベース配筋参考図

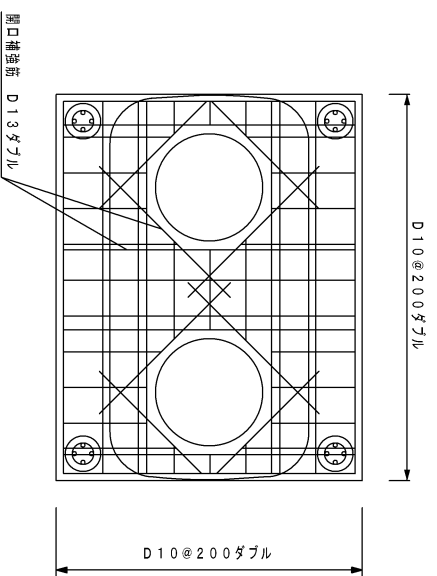
【 参考図 2 】 上部に荷重がかかる場合



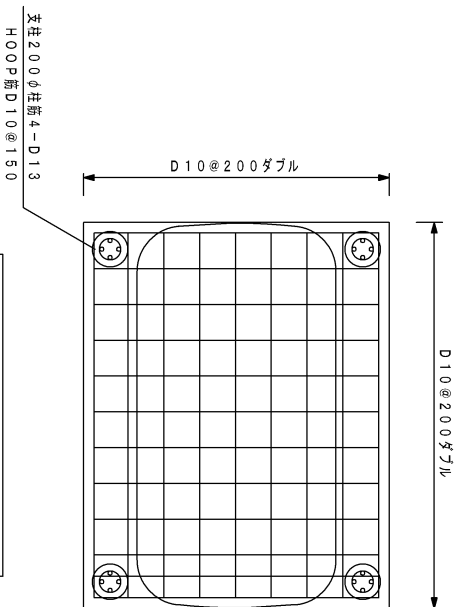
参考断面図



断面参考配筋図



スラブ配筋図



ベース配筋参考図