

令和5年度

吉富町水道事業 水質検査計画書

吉富町上下水道課

電話 (0979) 24-4074

令和5年度 吉富町水道事業水質検査計画

(1) 水質検査計画に関する基本方針

水道事業者にとって安全かつ清浄な水を供給することは最も基本的な義務であり、このため、水道法(昭和32年法律第177号)第20条及び同法施行規則(昭和32年厚生省令第45号)第15条の規定に基づき水質検査を行うとともに、同法施行規則第15条第6項の規定により水質検査計画を策定するものであります。また、水質基準項目及び水質管理目標設定項目の検査は、国が定めた水道水の検査方法(「水質基準に関する省令の規定に基づき厚生労働大臣が定める方法」等)によって行います。なお、その他項目の検査は、上水試験方法(日本水道協会)等によって行います。

(2) 水道事業の概要

吉富町の水道は第1(別府)浄水場、第2(幸子)浄水場の地下水を自己水源とし、不足する水量については、京築地区水道企業団水道用水供給事業から浄水を受水しています。

浄水場の概要

浄水場名	水源名	水源種類	認可水量 ($\text{m}^3/\text{日}$)	浄水処理方法	R03年度一日 平均浄水量 ($\text{m}^3/\text{日}$)
第1〔別府〕 浄水場	2号取水井	深井戸	100	消毒のみ	86
第2〔幸子〕 浄水場	3号取水井	浅井戸 (立型集水井)	1,700	急速ろ過 前塩素処理 後塩素処理 エアレーション マンガンを接触ろ過	1,192
第3配水池	京築地区 水道企業団	浄水受水	1,000	—	650 (現：契約水量)

注：浄水場名の〔 〕内名称は、通称です。

給水状況（令和3年度末現在）

給水人口	6,071人
普及率	90.96%
給水世帯	2,829世帯
計画一日最大給水量	2,800 m ³
一日最大給水量	2,067 m ³
一日平均給水量	1,775 m ³

(3) 当該水道を巡る原水及び浄水の水質管理上の留意点

第2(幸子)浄水場の原水は立型集水井により取水し、浄水処理過程においてはマンガンの除去装置を設置しています。また、浅井戸で外部の影響を受ける可能性もあるため、当浄水場では原水・浄水池の定期的な水質検査で監視を行っています。さらに配水池系別に浄水の水質検査を行い、浄水処理に留意しています。

(4) 水質検査を行う採水地点（図-1）（図-2）

浄水では配水池系の3箇所、第2(幸子)浄水場の浄水池で毎月定期的に水質検査を行っています。さらに各水源別に毎月定期的に原水の水質検査を行っています。

・浄水採水場所

区 分	採 水 場 所
第1(別府)浄水場第1配水池系	界木地区 給水栓
第2(幸子)浄水場第2配水池系	高浜地区 給水栓
第2(幸子)浄水場第3配水池系	幸子地区 給水栓
第2(幸子)浄水場	第2(幸子)浄水場 浄水池

・原水採水場所

区 分	採 水 場 所
第 1(別府)浄水場	第 1(別府)浄水場 取水井
第 2(幸子)浄水場	第 2(幸子)浄水場 取水井

(5) 水質検査を行う項目、採水頻度及びその理由 [表 1-1~4]

(法令等に変更があったときは、最新の改定内容にて実施します。)

浄水：厚生労働省令第 101 号（平成 15 年）、第 142 号（平成 15 年）及び第 135 号（平成 19 年）、第 174 号（平成 20 年）、第 18 号（平成 22 年）、第 11 号（平成 23 年）、第 15 号（平成 26 年）、第 29 号（平成 27 年）、第 38 号（令和 2 年）に定める基準項目並びに、水道法関連法令等に定める内容に従い設定しました。[別紙-1]

原水：厚生労働省令第 101 号（平成 15 年）、第 142 号（平成 15 年）及び第 135 号（平成 19 年）、第 174 号（平成 20 年）、第 18 号（平成 22 年）、第 11 号（平成 23 年）、第 15 号（平成 26 年）、第 29 号（平成 27 年）、第 38 号（令和 2 年）に定める基準項目、水道法関連法令等並びに「水道におけるクリプトスポリジウム等対策指針」に定める内容に従い設定しました。

[別紙-2]

(6) 臨時の水質検査および水質異常時の対応について

・臨時の水質検査は通知（健水発第 1010001 号）に準じて対応します。

- ① 水源の水質が著しく悪化したとき
- ② 水源に異常があったとき
- ③ 水源付近、給水区域及びその周辺等において消化器系感染症が流行しているとき
- ④ 浄水過程に異常があったとき

- ⑤ 配水管の大規模な工事その他水道施設が著しく汚染された恐れがあるとき
- ⑥ その他特に必要があると認められるとき

・水質検査の結果、水質基準を超えた値が検出された場合は直ちに原因究明を行い、必要な対策を講ずるとともに、水質異常時には【別紙－3】に基づいて対応します。

(7) 水質検査の方法

定期及び臨時検査については、高い精度と信頼性を確保するため、水道GLP※の認定を取得している厚生労働大臣の登録検査機関に委託しています。

毎日の色、濁り、消毒の残留効果の検査は吉富町で行っています。

※ 水道GLPとは「水道水質検査優良試験所規範」の略で、検査や試験が正確かつ適正に行われていることを第三者機関が客観的に評価し認定する制度です。

(8) 水質検査計画及び検査結果の公表方法

上下水道課にて閲覧できるようにします。

(9) その他水質検査計画の実施に際し配慮すべき事項

・水質検査結果の評価

水質検査結果を水質基準値などと比較して、法令に適合した水質であることを確認するとともに浄水処理、送水、配水過程での水質変化について評価を行い、より良質で安全な水の供給に努めます。

・水質検査計画の見直しに関する事項

水質検査計画の策定にあたり、過去3年間の水質状況を考慮して計画を作成しています。

・関係者と連帯に関する事項

水道水源での水質、汚染事故を未然に防止するため「京築地区水道企業団運営協議会」「福岡県管轄機関」「厚生労働大臣登録検査機関」等、関係機関と常に連携

を密にするとともに、水質異常の早期発見に努めます。また、事故が発生した場合は直ちに適切な対策を講じます。

・健康診断に関する事項

水道法第 21 条第 1 項の規定により、水道の取水場、浄水場又は配水池において業務に従事している者について、検便検査を水道法施行規則第 16 条に基づきおおむね 6 ヶ月ごとに 1 回、検便検査を実施します。

(10) 法第 20 条第 3 項の規定により水質検査を委託する場合における当該委託の内容

・委託の範囲

① 具体的な検査項目、頻度

令和 5 年度 水質検査頻度表 [表 1-1~4]

令和 5 年度 水質検査予定表 [表-4 (1)] [表-4 (2)]

各検査項目のセット内容については、[表-5] [表-6] を参照ください。

② 試料の採取及び運搬方法

検査予定表に従い上下水道課で採水を行い、検査機関に受け渡しを行っています。

特に、一般細菌・大腸菌・pH 値・味・臭気・色度及び濁度の項目については試料を採水後、検査機関による試験開始までの時間は告示法（厚生労働省告示第 261 号）に従い 12 時間以内で実施されるようにしています。

採取及び運搬方法の詳細については「定期（臨時）水質検査業務取扱要領」に必要な事項を定めています。

③ 臨時検査の取扱い

水質異常時の対応 [別紙-3] に従い、臨時及び緊急の水質検査依頼があった場合、その都度検査機関と協議の上検査項目等を確認し、速やかな対応に努めています。尚、詳細については「定期（臨時）水質検査業務取扱要領」に必要な事項を定めています。

- ・ 委託した検査の実施状況の確認方法

水質検査機関には検査結果の根拠となる資料（分析チャート等）をいつでも閲覧できる状況にし、分析が的確に実施されているか否かを確認するために「日常業務確認調査」の立ち入りを求めることが出来るようにしています。

また、水質検査の信頼確保のため水質検査機関には外部及び内部精度管理の実施を義務付けています。

浄水について

第1(別府)浄水場 第1配水池系

- * 第1浄水場 第1配水池系から、距離が遠く配水管の末端で塩素との接触時間が長いと考えられる界木地区の給水栓を代表して、降雨が少なく水質が悪化していると考えられる時期の2月に浄水全51項目の検査を行い、その他の月は省略不可9項目について検査を行います。
- * 消毒剤消毒副生成物12項目については5月、8月、11月、2月の年4回検査を行います。
- * 過去3年間の検査結果で厚生労働省令第百四十二号〔平成15年〕の三―ハに示されている28項目のうち、蒸発残留物・フッ素及びその化合物・カルシウム、マグネシウム等(硬度)が基準値の1/5を上回っていたため年4回検査を行います。また、鉛及びその化合物・アルミニウム及びその化合物については、過去に基準値の1/5を上回ったことがあるため、年4回検査を行い監視していきます。
- * 2-メチルイソボルネオール・ジェオスミンについては、原水が深井戸で藻類の繁殖及び臭気物質の混入はないと考えますが、8月とその半年後の浄水全項目検査時の2月に検査を年2回行います。
- * 水質管理目標設定項目内の消毒副生成物であるジクロロアセトニトリル、抱水クロラール、亜塩素酸は温度上昇に伴い夏季の方が多く生成されるため、7月に検査を行います。
- * 水質管理目標設定項目のアルミニウム及びその化合物については基準項目内で検査を行っているため、水質管理目標設定項目での0.1mg/ℓ以下の目標値に照らし合わせて監視していきます。
- * より質の高い水道水の供給を目指すための目標との位置づけである水質管理目標設定項目中のおいしい水等の10項目については水質が悪化している時期と考えられる2月に検査を行います。
- * 水質管理目標設定項目内の従属栄養細菌を5月、8月、11月、2月の年4回検査を行い、配水系における塩素の消失や水の滞留の状況の評価に活用しています。

- * 放射性物質のセシウム 134、セシウム 137、ヨウ素 131 について、5 月に年 1 回検査を行います。

第 2(幸子)浄水場 第 2 配水池系

- * 第 2 (幸子) 浄水場 第 2 配水池系で距離が遠く配水管の末端で塩素注入から経過時間が長いと考えられる高浜地区の給水栓を代表して、田植え等で水質が悪化していると考えられる時期の 6 月に浄水全 51 項目の検査を行い、その他の月は省略不可 9 項目について検査を行います。
- * 消毒剤消毒副生成物 12 項目については 6 月、9 月、12 月、3 月の年 4 回検査を行います。
- * 過去 3 年間の検査結果で厚生労働省令第百四十二号〔平成 15 年〕の三―ハに示されている 28 項目のうち、蒸発残留物・カルシウム、マグネシウム等(硬度)・アルミニウム及びその化合物が基準値の 1/5 を上回っていたため年 4 回検査を行います。
- * 2-メチルイソボルネオール・ジェオスミンについては浅井戸原水で、藻類の繁殖により影響の可能性が否定できないため、藻類の繁殖が考えられる春と秋に年 4 回検査を行います。
- * 水質管理目標設定項目内の消毒副生成物であるジクロロアセトニトリル、抱水クロラール、亜塩素酸は温度上昇に伴い夏季に多く生成されるため、7 月に検査を行います。
- * 水質管理目標設定項目のアルミニウム及びその化合物については基準項目内で検査を行っているため、水質管理目標設定項目での 0.1mg/l 以下の目標値に照らし合わせて監視していきます。
- * より質の高い水道水の供給を目指すための目標との位置づけである水質管理目標設定項目中のおいしい水等の 10 項目については水質が悪化していると考えられる時期の 6 月に検査を行います。
- * 水質管理目標設定項目内の従属栄養細菌を 6 月、9 月、12 月、3 月の年 4 回検査を行い、配水系における塩素の消失や水の滞留の状況の評価に活用しています。

- * 放射性物質のセシウム 134、セシウム 137、ヨウ素 131 について 5 月に年 1 回検査を行います。

第 2(幸子)浄水場 第 3 配水池系

- * 第 2(幸子)浄水場 第 3 配水池系で距離が遠く配水管の末端で塩素注入から経過時間が長いと考えられる幸子地区の給水栓を代表して、田植え等で水質が悪化していると考えられる時期の 6 月に浄水全 51 項目の検査を行い、その他の月は省略不可 9 項目について検査を行います。
- * 消毒剤消毒副生成物 12 項目については 6 月、9 月、12 月、3 月の年 4 回検査を行います。
- * 過去 3 年間の検査結果で厚生労働省令第百四十二号〔平成 15 年〕の三―ハに示されている 28 項目のうち、蒸発残留物が基準値の 1/5 を上回っていたため年 4 回検査を行います。また、アルミニウム及びその化合物については過去に基準値の 1/5 を上回ったことがあるため、年 4 回検査を行い監視していきます。
- * 原水が京築地区水道企業団からの浄水受水と浅井戸の混合であり、京築地区水道企業団の原水が表流水で上流域のダム、溜池等で藻類の繁殖による臭気物質の混入の可能性があるため、2-メチルイソボルネオール・ジェオスミンについては、藻類の繁殖が考えられる春から秋に年 6 回検査を行います。
- * 水質管理目標設定項目内の消毒副生成物であるジクロロアセトニトリル、抱水クロラール、亜塩素酸は温度上昇に伴い夏季に多く生成されるため 7 月に検査を行います。
- * 水質管理目標設定項目のアルミニウム及びその化合物については基準項目内で検査を行っているため、水質管理目標設定項目での 0.1mg/l 以下の目標値に照らし合わせて監視していきます。
- * より質の高い水道水の供給を目指すための目標との位置づけである水質管理目標設定項目中のおいしい水等の 10 項目については水質が悪化している時期と考えられる 6 月に検査を行います。
- * 水質管理目標設定項目内の従属栄養細を 6 月、9 月、12 月、3 月の年 4 回検査を行い、

配水系における塩素の消失や水の滞留の状況の評価に活用しています。

- * 放射性物質のセシウム 134、セシウム 137、ヨウ素 131 について、5月に年1回検査を行います。

第2(幸子)浄水場 立型集水井系 浄水池

- * 第2(幸子)浄水場の工程管理のため、省略不可9項目について毎月検査を行います。
- * 水道用資機材等考慮すべき6項目並びにマンガン及びその化合物について工程管理のため、第2、第3配水池系の給水栓で実施していない5月、8月、11月、2月の年4回検査を行います。
- * 水質管理目標設定項目内の従属栄養細菌を5月、8月、11月、2月の年4回検査を行い、配水系における塩素の消失や水の滞留の状況の評価に活用しています。

原水について

第1（別府）浄水場

- * 原水全40項目を降雨が少なく水質が悪化している時期と考えられる2月に検査を行います。
- * 過去3年間のデータでフッ素及びその化合物が検出されているため4月、7月、10月、1月の年4回検査を行います。
- * 水質管理目標設定9項目については厚生労働省健康課長通知（平成16年1月22日付健発第0122002号）より、「水質監視は、原水について行うことを原則とする」と指示されているため、降雨が少なく水質が悪化していると考えられる2月に年1回検査を行い、目標値を超えて検出された場合は、浄水で直ちに確認の追加検査を行います。
- * クリプトスポリジウム等対策指針での水道原水に係るクリプトスポリジウム等による汚染のおそれの判断について、指標菌が検出されていない深井戸ですが地表水等が混入していない被圧地下水の原水であるか判断がつかないため、リスクレベル2の施設としています。
- * クリプトスポリジウム等の指標菌である大腸菌〔定性〕・嫌気性芽胞菌〔定量〕については4月、7月、10月、1月の年4回検査を行います。
- * ダイオキシン類については、12月に検査を行います。

第2（幸子）浄水場

- * 原水全40項目を、田植え等で水質が悪化している時期と考えられる6月に検査を行います。
- * 水質管理目標設定9項目については、田植え等で水質が悪化している時期と考えられる6月に年1回検査を行い、目標値を超えて検出された場合は浄水で直ちに確認の追加検査を行います。
- * クリプトスポリジウム等対策指針での水道原水に係るクリプトスポリジウム等によ

る汚染のおそれの判断について過去に指標菌が検出されたことはありませんが、地表水以外の浅井戸を水道の原水としているため、リスクレベル3の施設とし検査をしています。

- * クリプトスポリジウム等の指標菌である大腸菌〔定性〕・嫌気性芽胞菌〔定量〕については4月、7月、10月、1月の年4回検査を行います。
- * クリプトスポリジウムについても4月、7月、10月、1月の年4回検査を行います。
- * 原水の汚染の程度の把握と浄水処理の工程管理のため、有機物(全有機炭素(TOC)の量)、遊離炭素、マンガン及びその化合物について4月、7月、10月、1月の年4回検査を行います。
- * ダイオキシン類については5月に検査を行います。

京築地区水道企業団 原水

- * 京築地区水道企業団 原水については、浄水受水であるため京築地区水道企業団で行った検査データを入手します。

(京築地区水道企業団 湯の川内浄水場浄水場の出口、吉富町配水池の入口)

- 水道におけるクリプトスポリジウム等対策指針に基づくリスクレベルは〔表-2〕にまとめています。
- クリプトスポリジウムによる汚染のおそれの有無について判断するための指標菌及びクリプトスポリジウム等の検査結果を〔表-3〕にまとめています。

水質異常時の対応について

水質異常時の対応については、以下によるものとします。

1. 基準省令の 1. 一般細菌 2. 大腸菌 3. カドミウム及びその化合物 4. 水銀及びその化合物 5. セレン及びその化合物 6. 鉛及びその化合物 7. ヒ素及びその化合物 8. 六価クロム化合物 9. 亜硝酸態窒素 10. シアン化物イオン及び塩化シアン 11. 硝酸態窒素及び亜硝酸態窒素 12. フッ素及びその化合物 13. ホウ素及びその化合物 14. 四塩化炭素 15. 1,4-ジオキサン 16. シス-1,2-ジクロロエチレン及びトランス-1,2-ジクロロエチレン 17. ジクロロメタン 18. テトラクロロエチレン 19. トリクロロエチレン 20. ベンゼン 21. 塩素酸 22. クロロ酢酸 23. クロロホルム 24. ジクロロ酢酸 25. ジブロモクロロメタン 26. 臭素酸 27. 総トリハロメタン 28. トリクロロ酢酸 29. ブロモジクロロメタン 30. ブロモホルム 31. ホルムアルデヒド

の 31 項目についての事項

(1) 基準値超過が継続することが見込まれる場合の措置

基準値超過が継続することが見込まれ、人の健康を害するおそれがある場合には取水及び給水の緊急停止措置を講じ、かつ、その旨を関係者に周知させる措置を講じます。具体的には次のような場合が考えられます。

- ①. 水源又は取水若しくは導水の過程にある水が、浄水操作等により除去を期待するのが困難な病原生物若しくは人の健康に影響を及ぼすおそれのある物質により汚染されているか、又はその疑いがあるとき
- ②. 浄水場以降の過程にある水が、病原生物若しくは人の健康に影響を及ぼすおそれのある物質により汚染されているか、又はその疑いがあるとき
- ③. 塩素注入機の故障又は薬剤の欠如のために消毒が不可能となったとき
- ④. 工業用水道の水管等に誤接合されていることが判明したとき

また、水源又は取水若しくは導水の過程にある水に次のような変化があり、給水栓水が水質基準値を超えるおそれがある場合には、直ちに取水を停止して水質検査を行うとともに、必要に応じて給水を停止します。

- イ. 不明の原因によって色及び濁りに著しい変化が生じた場合
- ロ. 臭気及び味に著しい変化が生じた場合
- ハ. 魚が死んで多数浮上した場合
- ニ. 塩素消毒のみで給水している水道の水源において、ごみや汚泥等の汚物の浮遊を発見した場合

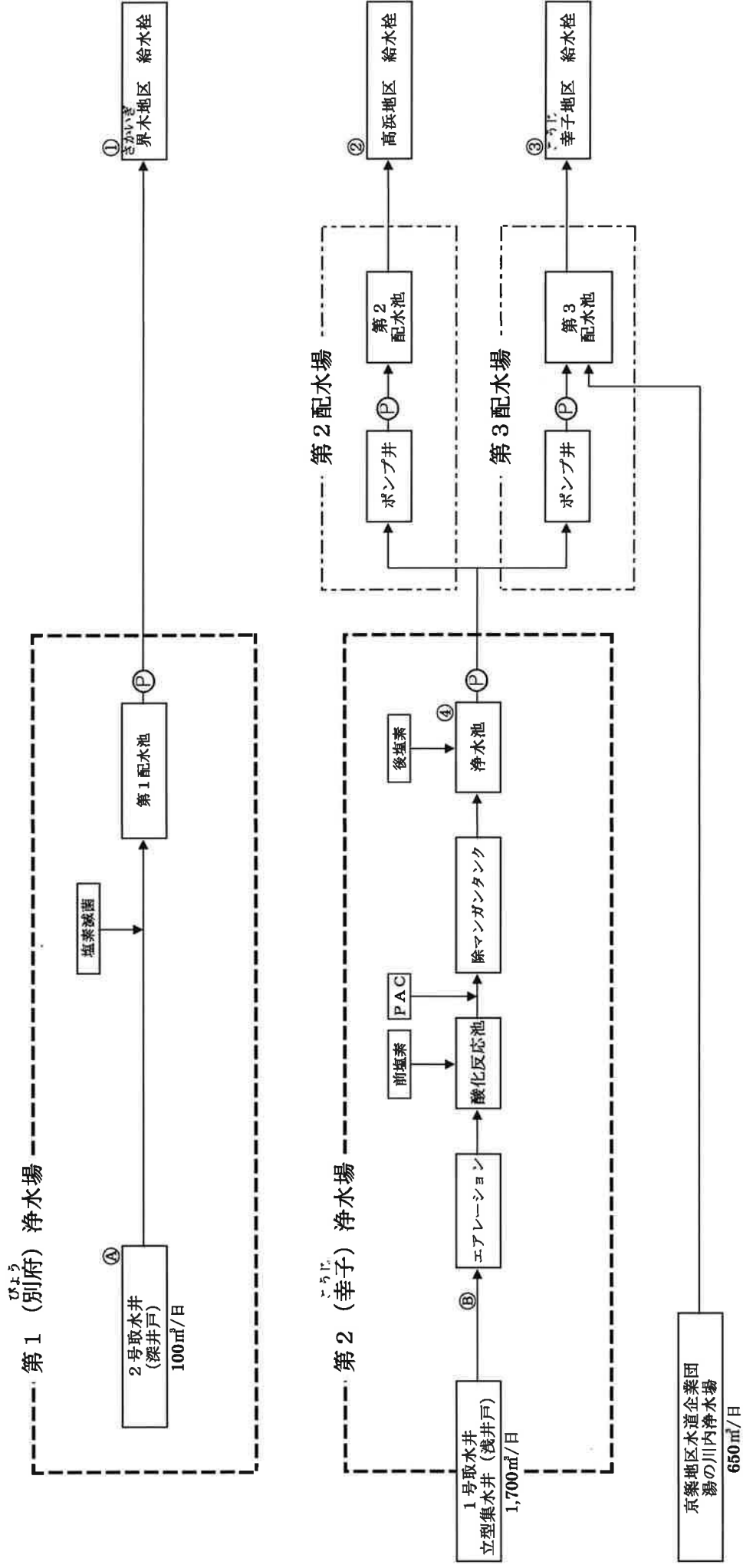
(2) 関係者への周知

水質に異常が発生したこと又はそのおそれが生じたことをその水が供給される者又は使用する可能性のある者に周知するときは防災無線や広報車、公式ホームページ、報道機関を通じて緊急事態にふさわしい方法で対応します。

2. 基準省令の 32. 亜鉛及びその化合物 33. アルミニウム及びその化合物 34. 鉄及びその化合物 35. 銅及びその化合物 36. ナトリウム及びその化合物 37. マンガン及びその化合物 38. 塩化物イオン 39. カルシウム、マグネシウム等（硬度） 40. 蒸発残留物 41. 陰イオン界面活性剤 42. ジェオスミン 43. 2-メチルイソボルネオール 44. 非イオン界面活性剤 45. フェノール類 46. 有機物(全有機炭素(TOC)の量) 47. pH値 48. 味 49. 臭気 50. 色度 51. 濁度

の 20 項目についての事項

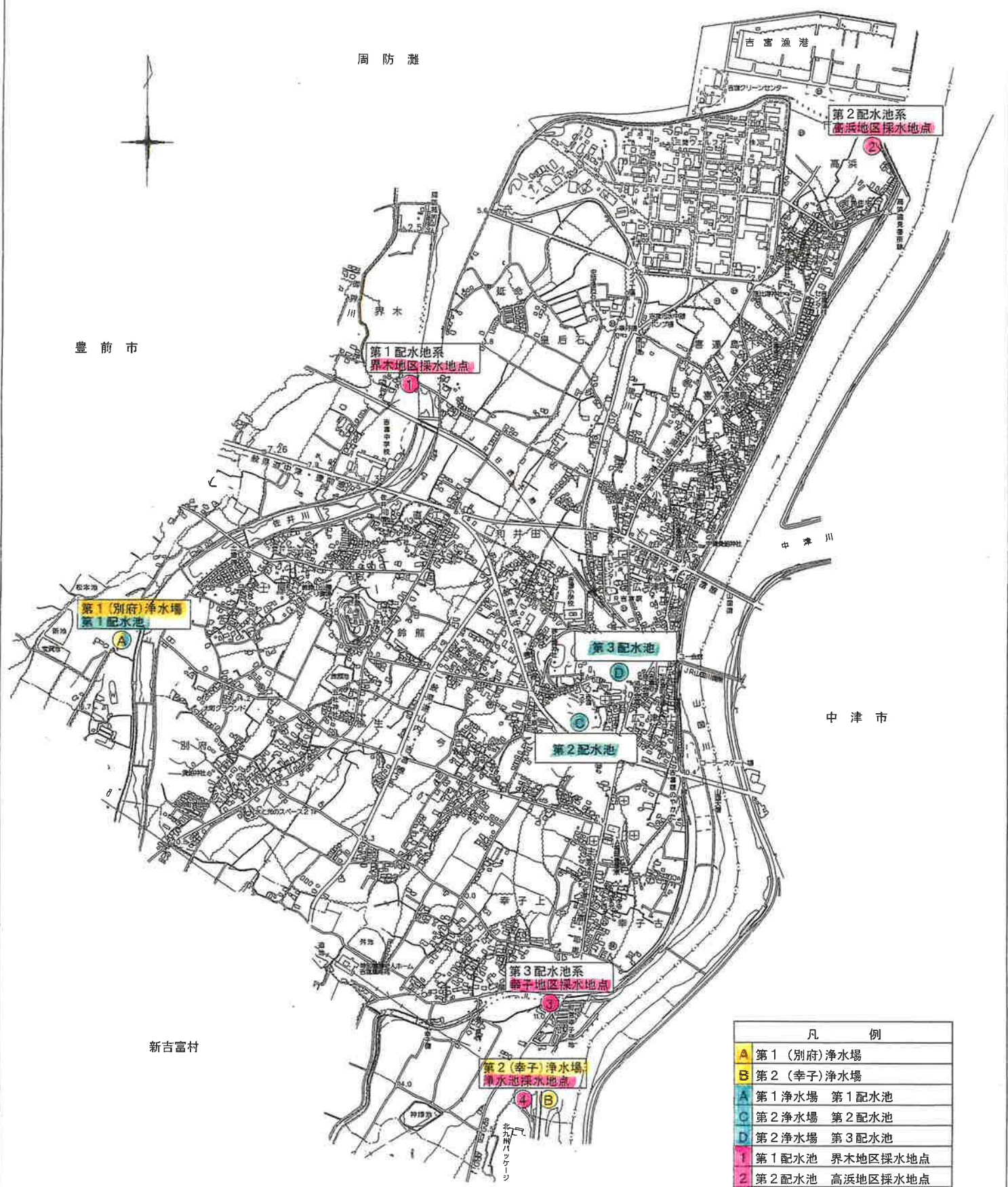
基準値を超過し、生活利用上又は施設管理上障害の生じるおそれのある場合は直ちに原因究明を行い、必要に応じ当該項目に係る低減化対策を実施することにより、基準を満たす水質を確保するよう対応します。



原水採水場所…… ④、③

浄水採水場所…… ①、②、③、④

浄水場・配水池及び採水地点



凡 例	
A	第1 (別府) 浄水場
B	第2 (幸子) 浄水場
A	第1 浄水場 第1 配水池
C	第2 浄水場 第2 配水池
D	第2 浄水場 第3 配水池
1	第1 配水池 界木地区採水地点
2	第2 配水池 高浜地区採水地点
3	第2 配水池 幸子地区採水地点
4	第2 浄水場 浄水池採水地点

表1-1

吉富町 上下水道課

《 浄水 》

水質基準項目	基準値 (mg/L)	浄水全 51項目	省略不可 9項目	消毒剤・消毒 副生成物 12項目	水道用資機材・薬品からの 溶出・付加を考慮すべき6項目	過去の水質状況により 検査頻度が変わる28項目	年間検査回数			
							高浜地区 第2配水池系 給水栓	幸子地区 第3配水池系 給水栓	界木地区 第1配水池系 給水栓	立型集水井 浄水池
一般細菌	100個/ml	○	○				12	12	12	12
大腸菌	不検出	○	○				12	12	12	12
塩化物イオン	200	○	○				12	12	12	12
有機物等(全有機炭素(TOC)の量)	3	○	○				12	12	12	12
pH値	5.8-8.6	○	○				12	12	12	12
味	異常でない	○	○				12	12	12	12
臭気	異常でない	○	○				12	12	12	12
色度	5度	○	○				12	12	12	12
濁度	2度	○	○				12	12	12	12
クロロホルム	0.06	○		○			4	4	4	
ジブロモクロロメタン	0.1	○		○			4	4	4	
ブロモジクロロメタン	0.03	○		○			4	4	4	
ブロモホルム	0.09	○		○			4	4	4	
総トリハロメタン	0.1	○		○			4	4	4	
クロロ酢酸	0.02	○		○			4	4	4	
トリクロロ酢酸	0.03	○		○			4	4	4	
ジクロロ酢酸	0.03	○		○			4	4	4	
ホルムアルデヒド	0.08	○		○			4	4	4	
臭素酸	0.01	○		○			4	4	4	
塩素酸	0.6	○		○			4	4	4	
シアン化物イオン及び塩化シアン	0.01	○		○			4	4	4	
1,4-ジオキサン	0.05	○				○	1	1	1	
四塩化炭素	0.002	○				○	1	1	1	
1,2-ジクロロエチレン及びトリス-1,2-ジクロロエチレン	0.04	○				○	1	1	1	
ジクロロメタン	0.02	○				○	1	1	1	
テトラクロロエチレン	0.01	○				○	1	1	1	
トリクロロエチレン	0.01	○				○	1	1	1	
ベンゼン	0.01	○				○	1	1	1	
亜硝酸態窒素	0.04	○				○	1	1	1	
硝酸態窒素及び亜硝酸態窒素	10	○				○	1	1	1	
カドミウム及びその化合物	0.003	○				○	1	1	1	
水銀及びその化合物	0.0005	○				○	1	1	1	
セレン及びその化合物	0.01	○				○	1	1	1	
ヒ素及びその化合物	0.01	○				○	1	1	1	
フッ素及びその化合物	0.8	○				○	1	1	4	
ホウ素及びその化合物	1	○				○	1	1	1	
ナトリウム及びその化合物	200	○				○	1	1	1	
カルシウム、マグネシウム等(硬度)	300	○				○	4	1	4	
蒸発残留物	500	○				○	4	4	4	
陰イオン界面活性剤	0.2	○				○	1	1	1	
非イオン界面活性剤	0.02	○				○	1	1	1	
フェノール類	0.005	○				○	1	1	1	
マンガン及びその化合物	0.05	○				○	1	1	1	4
鉛及びその化合物	0.01	○			○	○	1	1	4	4
六価クロム化合物	0.02	○			○	○	1	1	1	4
亜鉛及びその化合物	1	○			○	○	1	1	1	4
アルミニウム及びその化合物	0.2	○			○	○	4	4	4	4
鉄及びその化合物	0.3	○			○	○	1	1	1	4
銅及びその化合物	1	○			○	○	1	1	1	4
ジェオスミン	0.00001	○					4	6	2	
2-メチルイソボルネオール	0.00001	○					4	6	2	

表 1-2

吉富町 上下水道課

《 浄水 》

水質管理目標設定項目	目標値 (mg/L)	消毒副生成物3項目	おいしい水等目標10項目	年間検査回数			
				高浜地区 第2配水池系 給水栓	幸子地区 第3配水池系 給水栓	界木地区 第1配水池系 給水栓	立型集水井 浄水池
アンチモン及びその化合物	0.015						
ウラン及びその化合物	0.002						
ニッケル及びその化合物	0.01						
1,2-ジクロロエタン	0.004						
1,1-ジクロロエチレン	0.1						
1,1,2-トリクロロエタン	0.006						
トルエン	0.4						
1,1,1-トリクロロエタン	0.3						
メチル-tert-ブチルエーテル	0.02						
フタル酸ジ(2-エチルヘキシル)	0.08						
亜塩素酸	0.6	○		1	1	1	
二酸化塩素	0.6			未使用のため検査対象外			
ジクロロアセトニトリル	0.01	○		1	1	1	
抱水クロラール	0.02	○		1	1	1	
農薬類							
アルミニウム及びその化合物	0.1			4*	4*	4*	
残留塩素	1	○		1	1	1	
カルシウム、マグネシウム等(硬度)	10以上100以下	○		1*	1*	1*	
マンガン及びその化合物	0.01	○		1*	1*	1*	
遊離炭酸	20	○		1	1	1	
有機物等(過マンガン酸カリウム消費量)	3	○		1	1	1	
臭気強度(TON)	3	○		1	1	1	
蒸発残留物	30以上200以下	○		1*	1*	1*	
濁度	1度	○		1*	1*	1*	
pH値	7.5程度	○		1*	1*	1*	
腐食性(ランゲリア指数)	-1程度以上とし、極力0に近づける	○		1	1	1	
従風栄養細菌	2000cfu/ml			4	4	4	4
ペルフルオロオクタンスルホン酸(PFOS)及びペルフルオロオクタタン酸(PFOA)	0.00005						

* 水質基準項目にて検査実施

放射性物質(セシウム134・137・ヨウ素131)				1	1	1	
---------------------------	--	--	--	---	---	---	--

表 1 - 3

吉富町 上下水道課 《 原水 》		原水全 40項目	省略不可 9項目	地下水を水源とする場合の 考慮すべき7項目	年間検査回数	
					第1 (別府) 深井戸 浄水場	第2 (幸子) 立型集水井 浄水場
水質基準項目						
一般細菌	○	○			1	1
大腸菌	○	○			1	1 *
塩化物イオン	○	○			1	1
有機物等 (全有機炭素(TOC)の量)	○	○			1	5
pH値	○	○			1	1
味	○	○			1	1
臭気	○	○			1	1
色度	○	○			1	1
濁度	○	○			1	1
シアン化物イオン及び塩化シアン	○				1	1
1,4-ジオキサン	○		○		1	1
四塩化炭素	○		○		1	1
シス-1,2-ジクロロエチレン及びトランス-1,2-ジクロロエチレン	○		○		1	1
ジクロロメタン	○		○		1	1
テトラクロロエチレン	○		○		1	1
トリクロロエチレン	○		○		1	1
ベンゼン	○		○		1	1
亜硝酸態窒素	○				1	1
硝酸態窒素及び亜硝酸態窒素	○				1	1
カドミウム及びその化合物	○				1	1
水銀及びその化合物	○				1	1
セレン及びその化合物	○				1	1
ヒ素及びその化合物	○				1	1
フッ素及びその化合物	○				5	1
ホウ素及びその化合物	○				1	1
ナトリウム及びその化合物	○				1	1
カルシウム、マグネシウム等 (硬度)	○				1	1
蒸発残留物	○				1	1
陰イオン界面活性剤	○				1	1
非イオン界面活性剤	○				1	1
フェノール類	○				1	1
マンガン及びその化合物	○				1	5
鉛及びその化合物	○				1	1
六価クロム化合物	○				1	1
亜鉛及びその化合物	○				1	1
アルミニウム及びその化合物	○				1	1
鉄及びその化合物	○				1	1
銅及びその化合物	○				1	1
ジェオスミン	○				1	1
2-メチルイソボルネオール	○				1	1

表1-4

吉富町 上下水道課 《 原水 》		年 間 検 査 回 数	
		第1 (別府 深井戸) 浄水場	第2 (幸子) 立型集水井 浄水場
水 質 管 理 目 標 設 定 項 目		水 質 管 理 目 標 9 項 目	
アンチモン及びその化合物	○	1	1
ウラン及びその化合物	○	1	1
ニッケル及びその化合物	○	1	1
1,2-ジクロロエタン	○	1	1
1,1-ジクロロエチレン	○	1	1
トルエン	○	1	1
1,1,1-トリクロロエタン	○	1	1
メチル-tert-ブチルエーテル	○	1	1
フタル酸ジ(2-エチルヘキシル)	○	1	1
亜塩素酸			
二酸化塩素		未使用のため検査対象外	
ジクロロアセトニトリル			
抱水クロラール			
農薬類			
アルミニウム及びその化合物			
残留塩素			
カルシウム、マグネシウム等(硬度)			
マンガン及びその化合物			
遊離炭酸			4
有機物等(過マンガン酸カリウム消費量)			
臭気強度(TON)			
蒸発残留物			
濁度			
pH値			
腐食性(ランゲリア指数)			
従属栄養細菌			
ペルフルオロオクタンスルホン酸(PFOS) 及びペルフルオロオktan酸(PFOA)			

《その他項目》

クリプトスポリジウム等			4
大腸菌(MPN)			1
大腸菌(クリプトスポリジウム等 指標菌)		4	4
嫌気性芽胞菌(クリプトスポリジウム等 指標菌)		4	4
ダイオキシン類		1	1

表-2

水道におけるクリプトスポリジウム等の対策指針に基づくリスクレベル

吉富町上下水道課

浄水場名	水源名	原水の種類	主な浄水処理方法	指標菌検出の有無	リスクレベル	備考
第1 (別府) 浄水場	2号取水井	深井戸	消毒のみ	無	2	指標菌 年4回
第2 (幸子) 浄水場	第1取水井	浅井戸	急速ろ過	有	3	指標菌 年4回 クリプトスポリジウム 年4回
第2 (幸子) 浄水場	京築地区水道企業団浄水	浄水受水	—	—	—	—

- + 第1 (別府) 浄水場2号取水井〔深井戸〕については、被圧地下水かどうかの確認が出来ないためリスクレベル2とし、指標菌について年4回検査を実施します。
- + 第2 (幸子) 浄水場第1取水井〔浅井戸〕は、クリプトスポリジウム等による汚染のおそれがあると判断されたためリスクレベル3とし、大腸菌・嫌気性芽胞菌とクリプトスポリジウム等の検査を年4回実施します。

吉富町 上下水道課

「クリプトスポリジウム等、大腸菌及び嫌気性芽胞菌」検査 結果集計表

第1 (別府) 浄水場 深井戸

令和元年度	4月	5月	6月	7月	8月	9月	10月	11月	12月	1月	2月	3月
嫌気性芽胞菌	0			0			0			0		
大腸菌	不検出			不検出			不検出			不検出		

令和2年度	4月	5月	6月	7月	8月	9月	10月	11月	12月	1月	2月	3月
嫌気性芽胞菌	0			0			0			0		
大腸菌	不検出			不検出			不検出			不検出		

令和3年度	4月	5月	6月	7月	8月	9月	10月	11月	12月	1月	2月	3月
嫌気性芽胞菌	0			0			0			0		
大腸菌	不検出			不検出			不検出			不検出		

第2 (幸子) 浄水場 立型集水井

令和元年度	4月	5月	6月	7月	8月	9月	10月	11月	12月	1月	2月	3月
嫌気性芽胞菌	0			0			0			0		
大腸菌	不検出			不検出			不検出			不検出		
クリプトスポリジウム	0			0			0			0		
ジアリジア	0			0			0			0		

表-3(2)

	4月	5月	6月	7月	8月	9月	10月	11月	12月	1月	2月	3月
令和2年度												
嫌気性芽胞菌	0			0			0				0	
大腸菌	不検出			不検出			不検出				不検出	
クリプトスポリジウム	0			0			0				0	
ジアルジア	0			0			0				0	

	4月	5月	6月	7月	8月	9月	10月	11月	12月	1月	2月	3月
令和3年度												
嫌気性芽胞菌	0			0			0			0		
大腸菌	不検出			不検出			不検出			不検出		
クリプトスポリジウム	0			0			0			0		
ジアルジア	0			0			0			0		

表-4 (1)

令和5年度 水質検査予定表

検査箇所名		検査月		4月	5月	6月	7月
原水	第1 (別府) 浄水場 深井戸			フッ素 大腸菌・嫌気性芽胞菌			フッ素 大腸菌・嫌気性芽胞菌
	第2 (幸子) 浄水場 立型集水井			TOC・遊離炭酸・マンガン 大腸菌・嫌気性芽胞菌 クリプトスポリジウム	ダイオキシン類	原水全40項目 <small>(MPS)</small> 水質管理目標設定9項目	TOC・遊離炭酸・マンガン 大腸菌・嫌気性芽胞菌 クリプトスポリジウム
浄水	第2 浄水場 第2 配水池系 高浜地区 給水栓			省略不可9項目	省略不可9項目 2-MIB・ジオキシン 放射性物質 (¹³⁴ Cs・ ¹³⁷ Cs・ ¹³¹ I)	浄水全51項目 従属栄養細菌・アルミニウム おいしい水等の目標10項目	省略不可9項目 管理目標設定(消毒副生成物)3項目
	第2 浄水場 第3 配水池系 幸子地区 給水栓			省略不可9項目	省略不可9項目 2-MIB・ジオキシン 放射性物質 (¹³⁴ Cs・ ¹³⁷ Cs・ ¹³¹ I)	浄水全51項目 従属栄養細菌・アルミニウム おいしい水等の目標10項目	省略不可9項目 管理目標設定(消毒副生成物)3項目 2-MIB・ジオキシン
	第1 浄水場 第1 配水池系 界木地区 給水栓			省略不可9項目	省略不可9項目 消毒副生成物12項目 従属栄養細菌 蒸発残留物・硬度・フッ素・鉛 アルミニウム・アルミニウム 放射性物質 (¹³⁴ Cs・ ¹³⁷ Cs・ ¹³¹ I)	省略不可9項目	省略不可9項目 管理目標設定(消毒副生成物)3項目
	立型集水井系 浄水池			省略不可9項目	省略不可9項目・マンガン 水道用資機材等考慮すべき6項目 従属栄養細菌	省略不可9項目	省略不可9項目

検査箇所名		検査月		8月	9月	10月	11月
原水	第1 (別府) 浄水場 深井戸					フッ素 大腸菌・嫌気性芽胞菌	
	第2 (幸子) 浄水場 立型集水井					TOC・遊離炭酸・マンガン 大腸菌・嫌気性芽胞菌 クリプトスポリジウム	
浄水	第2 浄水場 第2 配水池系 高浜地区 給水栓			省略不可9項目	省略不可9項目 消毒副生成物12項目 従属栄養細菌 蒸発残留物・硬度 2-MIB・ジオキシン アルミニウム・アルミニウム	省略不可9項目 2-MIB・ジオキシン	省略不可9項目
	第2 浄水場 第3 配水池系 幸子地区 給水栓			省略不可9項目 2-MIB・ジオキシン	省略不可9項目 消毒副生成物12項目 従属栄養細菌 蒸発残留物 2-MIB・ジオキシン アルミニウム・アルミニウム	省略不可9項目 2-MIB・ジオキシン	省略不可9項目
	第1 浄水場 第1 配水池系 界木地区 給水栓			省略不可9項目 消毒副生成物12項目 従属栄養細菌 蒸発残留物・硬度・フッ素・鉛 2-MIB・ジオキシン アルミニウム・アルミニウム	省略不可9項目	省略不可9項目	省略不可9項目 消毒副生成物12項目 従属栄養細菌 蒸発残留物・硬度・フッ素・鉛 アルミニウム・アルミニウム
	立型集水井系 浄水池			省略不可9項目・マンガン 水道用資機材等考慮すべき6項目 従属栄養細菌	省略不可9項目	省略不可9項目	省略不可9項目・マンガン 水道用資機材等考慮すべき6項目 従属栄養細菌

表-4 (2)

検査箇所名		検査月			
		12月	1月	2月	3月
原水	第1 (別府) 浄水場 深井戸	ダイオキシン類	フッ素 大腸菌・嫌気性芽胞菌	原水全40項目 水質管理目標設定9項目	
	第2 (幸子) 浄水場 立型集水井		TOC・遊離炭酸・マンガン 大腸菌・嫌気性芽胞菌 クリプトスポリジウム		
浄水	第2浄水場 第2配水池系 高浜地区 給水栓	省略不可9項目 消毒副生成物 12項目 従属栄養細菌 蒸発残留物・硬度 アルミニウム・ <small>水質管理目標設定項目</small> アルミニウム	省略不可9項目	省略不可9項目	省略不可9項目 消毒副生成物 12項目 従属栄養細菌 蒸発残留物・硬度 アルミニウム・ <small>水質管理目標設定項目</small> アルミニウム
	第2浄水場 第3配水池系 幸子地区 給水栓	省略不可9項目 消毒副生成物 12項目 従属栄養細菌 蒸発残留物 アルミニウム・ <small>水質管理目標設定項目</small> アルミニウム	省略不可9項目	省略不可9項目	省略不可9項目 消毒副生成物 12項目 従属栄養細菌 蒸発残留物 アルミニウム・ <small>水質管理目標設定項目</small> アルミニウム
	第1浄水場 第1配水池系 界木地区 給水栓	省略不可9項目	省略不可9項目	浄水全51項目 従属栄養細菌 おいしい水等の目標 10項目 <small>水質管理目標設定項目</small> アルミニウム	省略不可9項目
	立型集水井系 浄水池	省略不可9項目	省略不可9項目	省略不可9項目・マンガン 水道用資機材等考慮すべき6項目 従属栄養細菌	省略不可9項目

水道法水質基準51項目検査セット表

項目	セット項目			
一般細菌				
大腸菌				
塩化物イオン				
有機物（全有機炭素(TOC)の量）				
pH値				
味				
臭気				
色度				
濁度				
クロロホルム				
ジブロモクロロメタン				
ブロモジクロロメタン				
ブロモホルム				
総トリハロメタン				
クロロ酢酸				
トリクロロ酢酸				
ジクロロ酢酸				
ホルムアルデヒド				
臭素酸				
塩素酸				
シアン化物イオン及び塩化シアン	浄水全51項目	浄水49項目	原水全40項目	原水38項目
1,4-ジオキサン 1)				
四塩化炭素 1)				
シス-1,2-ジクロロエチレン及びトランス-1,2-ジクロロエチレン 1)				
ジクロロメタン 1)				
テトラクロロエチレン 1)				
トリクロロエチレン 1)				
ベンゼン 1)				
亜硝酸態窒素 1)				
硝酸態窒素及び亜硝酸態窒素 1)				
カドミウム及びその化合物 1)				
水銀及びその化合物 1)				
セレン及びその化合物 1)				
ヒ素及びその化合物 1)				
フッ素及びその化合物 1)				
ホウ素及びその化合物 1)				
ナトリウム及びその化合物 1)				
カルシウム、マグネシウム等（硬度） 1)				
蒸発残留物 1)				
陰イオン界面活性剤 1)				
非イオン界面活性剤 1)				
フェノール類 1)				
マンガン及びその化合物 1)				
鉛及びその化合物 1)				
六価クロム化合物 1)				
亜鉛及びその化合物 1)				
アルミニウム及びその化合物 1)				
鉄及びその化合物 1)				
銅及びその化合物 1)				
ジェオスミン				
2-メチルイソボルネオール				

1) 厚生労働省令第百四十二号〔平成15年〕の三-ハに指示されている28項目
 2) 原水全40項目及び原水38項目については、飲用対象外のため『味』は未実施

水質管理目標設定項目

項目	目標値	備考
アンチモン及びその化合物	アンチモンの量に関して、 0.02mg/L以下	※
ウラン及びその化合物	ウランの量に関して、 0.002mg/L以下（暫定）	※
ニッケル及びその化合物	ニッケルの量に関して、 0.02mg/L以下	※
1,2-ジクロロエタン	0.004mg/L以下	※
1,1-ジクロロエチレン	0.1mg/L以下	※
トルエン	0.4mg/L以下	※
1,1,1-トリクロロエタン	0.3mg/L以下	※
メチル-tert-ブチルエーテル	0.02mg/L以下	※
フタル酸ジ(2-エチルヘキシル)	0.08mg/L以下	※
二酸化塩素	0.6mg/L以下	未使用のため検査対象外
亜塩素酸	0.6mg/L以下	*
ジクロロアセトニトリル	0.01mg/L以下（暫定）	*
抱水クロラール	0.02mg/L以下（暫定）	*
農薬類	検出値と目標値の比の和として、1以下	
残留塩素	1mg/L以下	☆
カルシウム、マグネシウム（硬度）	10mg/L以上 100mg/L以下	☆
マンガン及びその化合物	マンガンの量に関して、 0.01mg/L以下	☆
遊離炭酸	20mg/L以下	☆
有機物等（過マンガン酸カリウム消費量）	3mg/L以下	☆
臭気強度（TON）	3以下	☆
蒸発残留物	30mg/L以上 200mg/L以下	☆
濁度	1度以下	☆
pH値	7.5程度	☆
腐食性（ランゲリア指数）	-1程度以上とし、極力0に近づける	☆
従属栄養細菌	2,000cfu/mL以下（暫定）	
アルミニウム及びその化合物	0.1mg/L以下	
ペルフルオロオクタンスルホン酸(PFOS) 及びペルフルオロオクタン酸(PDOA)	0.00005 mg/L以下（暫定）	

※・・・水質管理目標設定9項目

*・・・水質管理目標設定（消毒副生成物）3項目

☆・・・おいしい水等の目標10項目

令和元年～令和 3 年度 浄水及び原水 集計表

令和 5 年度水質検査計画の策定は、令和 2 年度から令和 4 年度の過去 3 年間の水質検査結果等を考慮し作成しています。

令和 4 年度の集計については、上下水道課にお問い合わせください。

浄水全項目 実績表

吉富町 上下水道課 第1(別府)浄水場 第1配水池系 界木地区給水栓

項目	基準値 (mg/L)	R01					R02					R03					1/2	1/5	1/10	最大値	備考
		5.14	8.6	11.12	2.10	5.12	8.11	11.10	2.9	5.11	8.10	11.9	2.8	5.11	8.10	11.9					
一般細菌	100 CFU/ml以下	0	0	0	0	0	0	0	0	0	0	0	0	0	0	0	0	0	0	省略不可	
大腸菌	検出されないこと	検出しない	検出しない	検出しない	検出しない	検出しない	検出しない	検出しない	検出しない	検出しない	検出しない	検出しない	検出しない	検出しない	検出しない	検出しない	検出しない	検出しない	検出しない	省略不可	
ナトリウム及びその化合物	0.003 以下				N.D																
水銀及びその化合物	0.0005 以下				N.D																
セレン及びその化合物	0.01 以下				N.D																
鉛及びその化合物	0.01 以下	N.D	0.001	0.001	N.D	N.D	0.002	N.D	N.D	N.D	N.D	N.D	N.D	0.001	N.D	N.D	0.002	0.002	0.002		
ヒ素及びその化合物	0.01 以下				N.D																
六価クロム化合物	0.02 以下				N.D																
亜硝酸態窒素	0.04 以下				N.D																
シアニドイオン及び塩化シアニ	0.01 以下	N.D	N.D	N.D	N.D	N.D	N.D	N.D	N.D	N.D	N.D	N.D	N.D	N.D	N.D	N.D	N.D	N.D	N.D	省略不可	
硝酸態窒素及び亜硝酸態窒素	10 以下				0.5																
フッ素及びその化合物	0.8 以下	N.D	N.D	0.1	0.13	0.11	0.19	0.12	N.D	N.D	N.D	N.D	N.D	N.D	N.D	N.D	0.09	0.19	0.19		
ホウ素及びその化合物	1 以下				N.D																
四塩化砒素	0.002 以下				N.D																
1,4-ジオキサン	0.05 以下				N.D																
シス-1,2-ジオキサリン及びトランス-1,2-ジオキサリン	0.04 以下				N.D																
ジクロロメタン	0.02 以下				N.D																
テトラクロロエチレン	0.01 以下				N.D																
トリクロロエチレン	0.01 以下				N.D																
ベンゼン	0.01 以下				N.D																
塩素酸	0.6 以下	N.D	0.11	0.09	N.D	0.07	0.11	0.11	0.06	0.07	0.14	0.08	0.14	0.08	0.14	0.08	0.14	0.14	0.14	省略不可	
クロロ酢酸	0.02 以下	N.D	N.D	N.D	N.D	N.D	N.D	N.D	N.D	N.D	N.D	N.D	N.D	N.D	N.D	N.D	N.D	N.D	N.D	省略不可	
クロロホルム	0.06 以下	0.011	0.013	0.011	0.01	0.015	0.016	0.017	0.010	0.018	0.030	0.007	0.030	0.007	0.030	0.007	0.030	0.03	0.03	省略不可	
ジクロロ酢酸	0.03 以下	N.D	N.D	N.D	N.D	N.D	N.D	N.D	N.D	N.D	N.D	N.D	N.D	N.D	N.D	N.D	N.D	N.D	N.D	省略不可	
ジブロモクロロメタン	0.1 以下	0.002	0.003	0.003	0.001	0.002	0.003	0.002	0.002	0.002	0.003	0.002	0.002	0.003	0.002	0.002	0.003	0.003	0.003	省略不可	
臭素酸	0.01 以下	N.D	N.D	N.D	N.D	N.D	N.D	N.D	N.D	N.D	N.D	N.D	N.D	N.D	N.D	N.D	N.D	N.D	N.D	省略不可	
総トリハロメタン	0.1 以下	0.017	0.022	0.019	0.015	0.021	0.025	0.024	0.015	0.024	0.041	0.012	0.041	0.012	0.041	0.012	0.041	0.041	0.041	省略不可	
トリクロロ酢酸	0.03 以下	N.D	N.D	N.D	N.D	N.D	N.D	N.D	0.004	0.004	0.003	0.003	0.004	0.003	0.004	0.003	0.004	0.004	0.004	省略不可	
ブロモジクロロメタン	0.03 以下	0.004	0.006	0.005	0.004	0.004	0.006	0.005	0.003	0.004	0.008	0.003	0.004	0.008	0.003	0.003	0.008	0.008	0.008	省略不可	
ブロモホルム	0.09 以下	N.D	N.D	N.D	N.D	N.D	N.D	N.D	N.D	N.D	N.D	N.D	N.D	N.D	N.D	N.D	N.D	N.D	N.D	省略不可	
ホルムアルデヒド	0.08 以下	N.D	N.D	N.D	N.D	N.D	N.D	N.D	N.D	N.D	N.D	N.D	N.D	N.D	N.D	N.D	N.D	N.D	N.D	省略不可	
亜鉛及びその化合物	1 以下				N.D																
アルミニウム及びその化合物	0.2 以下	N.D	0.03	0.02	0.01	0.02	0.02	0.02	0.01	0.02	0.03	0.02	0.03	0.02	0.03	0.02	0.03	0.03	0.03		
鉄及びその化合物	0.3 以下	N.D	N.D	N.D	N.D	N.D	N.D	N.D	N.D	N.D	N.D	N.D	N.D	N.D	N.D	N.D	N.D	N.D	N.D		
銅及びその化合物	1 以下				N.D																
ナトリウム及びその化合物	200 以下				9				7												
マンガン及びその化合物	0.05 以下				N.D																
塩化物イオン	200 以下	7.8	8.1	8.9	9.2	8.5	8.2	8.2	8.3	8.2	8.7	8.4	8.3	8.7	8.4	8.3	8.3	9.2	9.2	省略不可	
カルシウム、マグネシウム等(硬度)	300 以下	44	48	48	43	45	54	51	45	42	44	50	45	44	44	50	45	54	54		
蒸発残留物	500 以下	110	117	101	94	105	116	126	90	114	115	102	90	115	102	90	126	126	126		
懸イオン界面活性剤	0.2 以下				N.D																
ジオクソシン	0.00001 以下				0.000001																
2-メチルイルボルネオール	0.00001 以下				N.D																
非イオン界面活性剤	0.02 以下				N.D																
フェノール類	0.005 以下				N.D																
有機物[全有機炭素(TOC)の量]	3 以下	0.5	0.6	0.5	0.5	0.5	0.5	0.6	0.5	0.6	0.8	0.4	0.5	0.8	0.4	0.5	0.8	0.8	0.8	省略不可	
pH値	5.8-8.6	7.5	7.6	7.5	7.3	7.5	7.5	7.4	7.5	7.5	7.4	7.5	7.5	7.4	7.5	7.5	7.5	7.5	7.5	平均値 省略不可	
味	異常でない	異常なし	異常なし	異常なし	異常なし	異常なし	異常なし	異常なし	異常なし	異常なし	異常なし	異常なし	異常なし	異常なし	異常なし	異常なし	異常なし	異常なし	異常なし	異常なし	
臭気	異常でない	異常なし	異常なし	異常なし	異常なし	異常なし	異常なし	異常なし	異常なし	異常なし	異常なし	異常なし	異常なし	異常なし	異常なし	異常なし	異常なし	異常なし	異常なし	異常なし	
色度	5 度以下	N.D	N.D	N.D	N.D	N.D	N.D	N.D	N.D	N.D	N.D	N.D	N.D	N.D	N.D	N.D	N.D	N.D	N.D	省略不可	
濁度	2 度以下	N.D	N.D	N.D	N.D	N.D	N.D	N.D	N.D	N.D	N.D	N.D	N.D	N.D	N.D	N.D	N.D	N.D	N.D	省略不可	

ND ... 検出限界値未満

浄水全項目 実績表

吉富町 上下水道課 第2(幸子)浄水場 第2配水池系 高浜地区給水栓

項目	基準値 (mg/L)	R01						R02						R03						1/2	1/5	1/10	最大値	備考			
		6.11	9.10	12.10	3.10	6.9	9.8	12.8	3.9	6.8	9.14	12.14	3.8	6.11	9.10	12.10	3.10	6.9	9.8						12.8	3.9	6.8
一般細菌	100 cfu/ml以下	0	0	0	1	0	0	0	0	0	0	0	0	0	0	0	0	0	0	0	0	0	0	0	0	1	省略不可
大腸菌	検出されないこと																										省略不可
カドミウム及びその化合物	0.003 以下	N.D																									
水銀及びその化合物	0.0005 以下	N.D																									
セレン及びその化合物	0.01 以下	N.D																									
鉛及びその化合物	0.01 以下	N.D																									
ヒ素及びその化合物	0.01 以下	N.D																									
六価クロム化合物	0.02 以下	N.D																									
亜硝酸態窒素	0.04 以下	N.D																									
シアノ化物イオン及び極化シアン	0.01 以下	N.D																									省略不可
硝酸態窒素及び亜硝酸態窒素	10 以下	0.4																								0.8	
フッ素及びその化合物	0.8 以下	N.D																									
ホウ素及びその化合物	1 以下	N.D																									
四塩化炭素	0.002 以下	N.D																									
1,4-ジオキサン	0.05 以下	N.D																									
シス-1,2-ジクロロエチレン及びトランス-1,2-ジクロロエチレン	0.04 以下	N.D																									
ジクロロメタン	0.02 以下	N.D																									
テトラクロロエチレン	0.01 以下	N.D																									
トリクロロエチレン	0.01 以下	N.D																									
ベンゼン	0.01 以下	N.D																									
塩素酸	0.6 以下	N.D																								0.12	省略不可
クロロ酢酸	0.02 以下	N.D																									省略不可
クロロホルム	0.06 以下	0.004																								0.01	省略不可
ジクロロ酢酸	0.03 以下	N.D																									省略不可
ジブromクロロメタン	0.1 以下	0.004																								0.007	省略不可
臭素酸	0.01 以下	N.D																									省略不可
総トリハロメタン	0.1 以下	0.012																								0.018	省略不可
トリクロロ酢酸	0.03 以下	N.D																									省略不可
プロモジクロロメタン	0.03 以下	0.003																								0.005	省略不可
プロモホルム	0.09 以下	0.001																								0.003	省略不可
ホルムアルデヒド	0.08 以下	N.D																									省略不可
亜鉛及びその化合物	1 以下	N.D																									
アルミニウム及びその化合物	0.2 以下	0.03																								0.05	
鉄及びその化合物	0.3 以下	N.D																									
銅及びその化合物	1 以下	N.D																									
ナトリウム及びその化合物	200 以下	8.0																								8.0	
マンガン及びその化合物	0.05 以下	N.D																									
塩化物イオン	200 以下	7.1																								7.7	省略不可
カルシウム、マグネシウム等(硬度)	300 以下	54																								62	
蒸発残留物	500 以下	121																								133	
陰イオン界面活性剤	0.2 以下	N.D																									
ジエオスミン	0.00001 以下	N.D																									
2-メチルイルノボルネオール	0.00001 以下	N.D																									
非イオン界面活性剤	0.02 以下	N.D																									
フェノール類	0.005 以下	N.D																									
有機物[全有機炭素(TOC)の量]	3 以下	0.3																								0.5	省略不可
pH値	5.8-8.6	7.7																								7.63	平均値 省略不可
味	異常でない	異常なし																									省略不可
臭気	異常でない	異常なし																									省略不可
色度	5 度以下	N.D																									省略不可
濁度	2 度以下	N.D																									省略不可

N.D ... 検出限界値未満

項目	基準値 (mg/L)	R01							R02							R03					1/2	1/5	1/10	最大値	備考									
		6.11	9.10	12.10	3.10	6.9	9.8	12.8	3.9	6.8	9.14	12.14	3.8	6.9	9.8	12.8	3.9	6.8	9.14	12.14						3.8								
一般細菌	100 CFU/mL以下	0	0	0	0	0	0	0	0	0	0	0	0	0	0	0	0	0	0	0	0	0	0	0	0	0		省略不可						
大腸菌	検出されないこと																												省略不可					
カドミウム及びその化合物	0.003 以下	N.D.				N.D.				N.D.				N.D.				N.D.																
水銀及びその化合物	0.0005 以下	N.D.				N.D.				N.D.				N.D.				N.D.																
セレン及びその化合物	0.01 以下	N.D.				N.D.				N.D.				N.D.				N.D.																
鉛及びその化合物	0.01 以下	N.D.				N.D.				N.D.				N.D.				N.D.																
ヒ素及びその化合物	0.01 以下	N.D.				N.D.				N.D.				N.D.				N.D.																
六価クロム化合物	0.02 以下	N.D.				N.D.				N.D.				N.D.				N.D.																
亜硝酸態窒素	0.04 以下	N.D.				N.D.				N.D.				N.D.				N.D.																
シアン化合物イオン及び塩化シアン	0.01 以下	N.D.				N.D.				N.D.				N.D.				N.D.																
硝酸態窒素及び亜硝酸態窒素	10 以下	0.5				N.D.				0.4				N.D.				N.D.												省略不可				
フッ素及びその化合物	0.8 以下	N.D.				N.D.				N.D.				N.D.				N.D.																
ホウ素及びその化合物	1 以下	N.D.				N.D.				N.D.				N.D.				N.D.																
四塩化炭素	0.002 以下	N.D.				N.D.				N.D.				N.D.				N.D.																
1,4-ジオキサン	0.05 以下	N.D.				N.D.				N.D.				N.D.				N.D.																
ビス-1,2-ジクロロエチレン及びトランス-1,2-ジクロロエチレン	0.04 以下	N.D.				N.D.				N.D.				N.D.				N.D.																
ジクロロメタン	0.02 以下	N.D.				N.D.				N.D.				N.D.				N.D.																
トリクロロエチレン	0.01 以下	N.D.				N.D.				N.D.				N.D.				N.D.																
トリクロロエチレン	0.01 以下	N.D.				N.D.				N.D.				N.D.				N.D.																
ベンゼン	0.01 以下	N.D.				N.D.				N.D.				N.D.				N.D.																
塩素酸	0.6 以下	0.08				0.06				0.18				0.18				0.18														省略不可		
クロロ酢酸	0.02 以下	N.D.				N.D.				N.D.				N.D.				N.D.														省略不可		
クロロホルム	0.06 以下	0.024				0.013				0.018				0.024				0.024														省略不可		
ジクロロ酢酸	0.03 以下	N.D.				N.D.				N.D.				N.D.				N.D.														省略不可		
ジブロモクロロメタン	0.1 以下	0.002				0.001				0.003				0.005				0.002														省略不可		
臭素酸	0.01 以下	N.D.				N.D.				N.D.				N.D.				N.D.														省略不可		
総トリハロメタン	0.1 以下	0.031				0.021				0.028				0.041				0.024														省略不可		
トリクロロ酢酸	0.03 以下	0.005				0.005				N.D.				0.003				0.004														省略不可		
ブロモジクロロメタン	0.03 以下	0.005				0.004				0.007				0.011				0.004														省略不可		
ブロモホルム	0.09 以下	N.D.				N.D.				N.D.				0.001				N.D.														省略不可		
ホルムアルデヒド	0.08 以下	N.D.				N.D.				N.D.				N.D.				N.D.														省略不可		
亜鉛及びその化合物	1 以下	N.D.				N.D.				N.D.				N.D.				N.D.																
アルミニウム及びその化合物	0.2 以下	0.03				0.03				0.03				0.03				0.02																
鉄及びその化合物	0.3 以下	N.D.				N.D.				N.D.				N.D.				N.D.																
銅及びその化合物	1 以下	N.D.				N.D.				N.D.				N.D.				N.D.																
ナトリウム及びその化合物	200 以下	7				7				8				8				6																
マンガン及びその化合物	0.05 以下	N.D.				N.D.				N.D.				N.D.				N.D.																
塩化物イオン	200 以下	8.6				8.7				9.3				9.5				8.5															省略不可	
カルシウム、マグネシウム等(硬度)	300 以下	43				43				46				38				38																
糞残渣	500 以下	103				89				99				107				94																
陰イオン界面活性剤	0.2 以下	N.D.				N.D.				N.D.				N.D.				N.D.																
ジェオスミン	0.00001 以下	N.D.				N.D.				N.D.				N.D.				N.D.																
2-メチルイソボルネオール	0.00001 以下	0.000001				N.D.				N.D.				N.D.				N.D.																
非イオン界面活性剤	0.02 以下	N.D.				N.D.				N.D.				N.D.				N.D.																
フェノール類	0.005 以下	N.D.				N.D.				N.D.				N.D.				N.D.																
有機物[全有機炭素(TOC)の量]	3 以下	0.8				0.6				0.7				0.8				0.6															省略不可	
pH値	5.8-8.6	7.6				7.4				7.4				7.5				7.4															平均値 省略不可	
味	異常でない	異常なし				異常なし				異常なし				異常なし				異常なし															省略不可	
臭気	異常でない	異常なし				異常なし				異常なし				異常なし				異常なし															省略不可	
色度	5 度以下	N.D.				N.D.				N.D.				N.D.				N.D.															省略不可	
濁度	2 度以下	N.D.				N.D.				N.D.				N.D.				N.D.															省略不可	

原水全項目 実績表

吉富町 上下水道課 第1(別府)浄水場 深井戸

項目	浄水での基準値 (mg/L)	R01			R02			R03			最大値
		2.1	0	不検出	2.9	0	不検出	2.8	0	不検出	
一般細菌	100個/mL以下	0	不検出	不検出	0	不検出	不検出	0	0	0	
大腸菌	検出されないこと										
カドミウム及びその化合物	0.003以下	N.D			N.D			N.D			
水銀及びその化合物	0.0005以下	N.D			N.D			N.D			
セレン及びその化合物	0.01以下	N.D			N.D			N.D			
鉛及びその化合物	0.01以下	N.D			N.D			N.D			
ヒ素及びその化合物	0.01以下	0.002			0.001			0.001		0.002	
六価クロム化合物	0.02以下	N.D			N.D			N.D			
亜硝酸態窒素	0.04以下	N.D			N.D			N.D			
シアン化物イオン及び塩化シアン	0.01以下	N.D			N.D			N.D			
硝酸態窒素及び亜硝酸態窒素	10以下	0.1			0.4			0.4		0.4	
フッ素及びその化合物	0.8以下	0.59			0.43			0.48		0.59	
ホウ素及びその化合物	1.0以下	0.02			N.D			N.D		0.02	
四塩化砒素	0.002以下	N.D			N.D			N.D			
1,4-ジオキササン	0.05以下	N.D			N.D			N.D			
ビス-1,2-ジクロロエチレン及びトリス-1,2-ジクロロエチレン	0.04以下	N.D			N.D			N.D			
ジクロロメタン	0.02以下	N.D			N.D			N.D			
テトラクロロエチレン	0.01以下	N.D			N.D			N.D			
トリクロロエチレン	0.01以下	N.D			N.D			N.D			
ベンゼン	0.01以下	N.D			N.D			N.D			
亜鉛及びその化合物	1.0以下	N.D			N.D			N.D			
アルミニウム及びその化合物	0.2以下	N.D			N.D			N.D			
鉄及びその化合物	0.3以下	N.D			N.D			N.D			
銅及びその化合物	1.0以下	N.D			N.D			N.D			
ナトリウム及びその化合物	200以下	17			14			14		17	
マンガン及びその化合物	0.05以下	N.D			N.D			N.D			
塩化物イオン	200以下	9.8			10.7			10.8		10.8	
カルシウム、マグネシウム等(硬度)	300以下	77			83			81		83	
蒸発残留物	500以下	173			175			180		180	
陰イオン界面活性剤	0.2以下	N.D			N.D			N.D			
ジエオスミン	0.00001以下	N.D			N.D			N.D			
2-メチルイソボルネオール	0.00001以下	N.D			N.D			N.D			
非イオン界面活性剤	0.02以下	N.D			N.D			N.D			
フェノール類	0.005以下	N.D			N.D			N.D			
有機物[全有機炭素(TOC)の量]	3以下	N.D			N.D			N.D			
pH値	5.8-8.6	7.7			7.7			7.7		7.70	
味	異常でない	異常なし			—			—			
臭気	異常でない	異常なし			異常なし			異常なし			
色度	5度以下	N.D			N.D			N.D			
濁度	2度以下	N.D			N.D			N.D			

ND ... 検出限界値未満

*pHに関しては平均値

原水全項目 実績表

吉富町 上下水道課

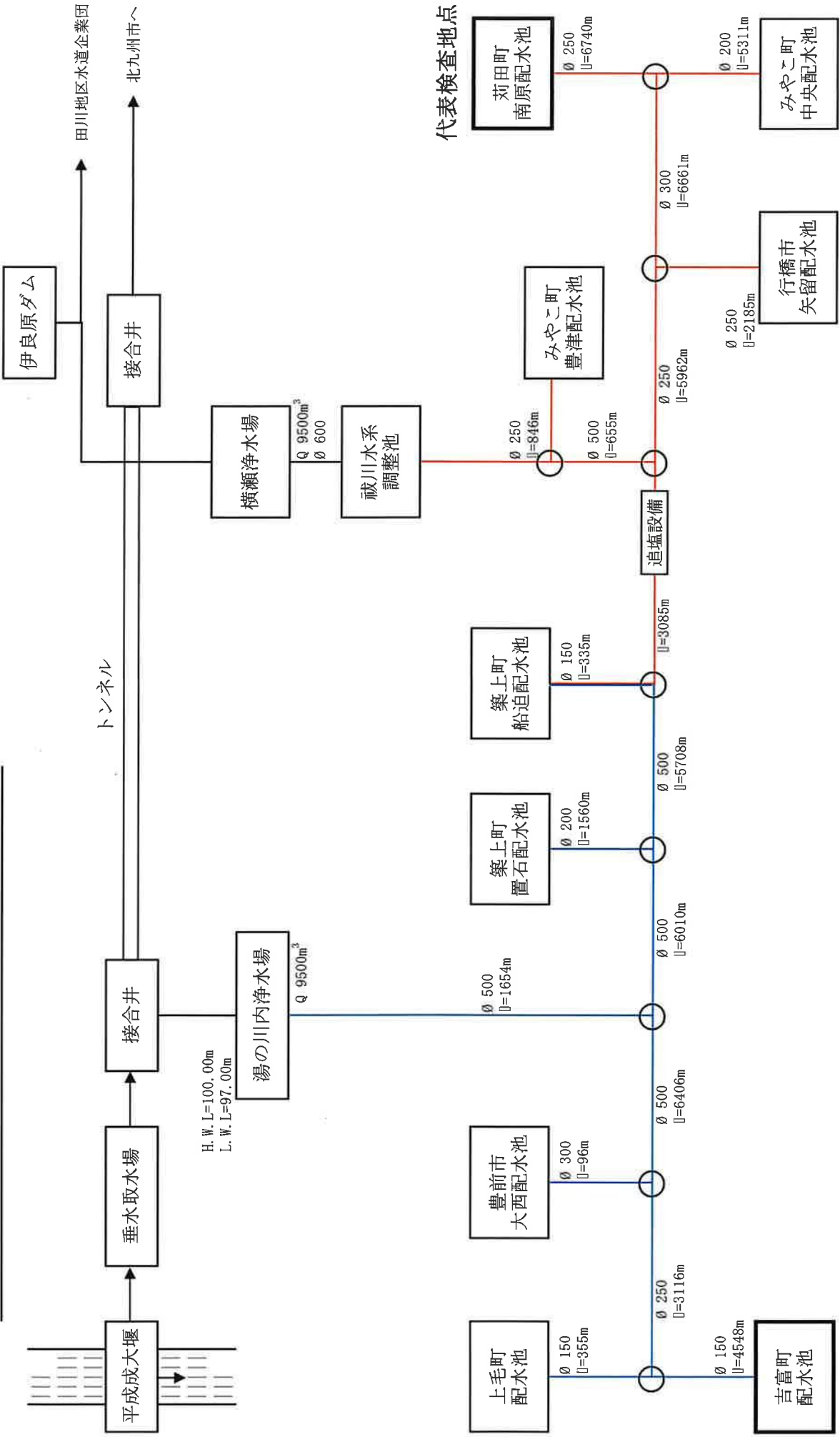
第2(幸子)浄水場 立型集水井

項目	浄水での基準値 (mg/L)	測定値			最大値
		R01	R02	R03	
一般細菌	100個/mL以下	6.11	6.9	6.9	99
大腸菌(MPN)	検出されないこと	0	15	99	1.8未満
カドミウム及びその化合物	0.003以下	N.D	N.D	N.D	N.D
水銀及びその化合物	0.0005以下	N.D	N.D	N.D	N.D
セレン及びその化合物	0.01以下	N.D	N.D	N.D	N.D
鉛及びその化合物	0.01以下	N.D	N.D	N.D	N.D
ヒ素及びその化合物	0.01以下	N.D	N.D	N.D	N.D
六価クロム化合物	0.02以下	N.D	N.D	N.D	N.D
亜硝酸態窒素	0.04以下	N.D	N.D	N.D	N.D
シアン化物イオン及び塩化シアン	0.01以下	N.D	N.D	N.D	N.D
硝酸態窒素及び亜硝酸態窒素	10以下	0.4	0.7	0.9	0.9
フッ素及びその化合物	0.8以下	N.D	N.D	N.D	N.D
ホウ素及びその化合物	1.0以下	N.D	N.D	N.D	N.D
四塩化炭素	0.002以下	N.D	N.D	N.D	N.D
1,4-ジオキササン	0.05以下	N.D	N.D	N.D	N.D
ビス-1,2-ジクロロエチレン及びトランス-1,2-ジクロロエチレン	0.04以下	N.D	N.D	N.D	N.D
ジクロロメタン	0.02以下	N.D	N.D	N.D	N.D
テトラクロロエチレン	0.01以下	N.D	N.D	N.D	N.D
トリクロロエチレン	0.01以下	N.D	N.D	N.D	N.D
ベンゼン	0.01以下	N.D	N.D	N.D	N.D
亜鉛及びその化合物	1.0以下	N.D	N.D	N.D	N.D
アルミニウム及びその化合物	0.2以下	N.D	N.D	N.D	N.D
鉄及びその化合物	0.3以下	N.D	N.D	N.D	N.D
銅及びその化合物	1.0以下	0.02	0.02	0.02	0.02
ナトリウム及びその化合物	200以下	8	8	7	8
マンガン及びその化合物	0.05以下	N.D	N.D	N.D	N.D
塩化物イオン	200以下	6.5	6.6	6.1	6.6
カルシウム、マグネシウム等(硬度)	300以下	54	54	55	55
蒸発残留物	500以下	116	111	114	116
陰イオン界面活性剤	0.2以下	N.D	N.D	N.D	N.D
ジエオスミン	0.00001以下	N.D	N.D	N.D	N.D
2-メチルイソノルボルネオール	0.00001以下	N.D	N.D	N.D	N.D
非イオン界面活性剤	0.02以下	N.D	N.D	N.D	N.D
フェノール類	0.005以下	N.D	N.D	N.D	N.D
有機物[全有機炭素(TOC)の量]	3以下	N.D	0.3	0.4	0.4
pH値	5.8-8.6	6.9	6.8	6.8	6.83
味	異常でない	—	—	—	—
臭気	異常でない	薄臭	異常なし	異常なし	異常なし
色度	5度以下	N.D	N.D	N.D	N.D
濁度	2度以下	N.D	N.D	N.D	N.D

ND ... 検出限界値未満

*pHに関しては平均値

企業団名 京築地区水道企業団 概念図



代表検査地点

浄水全項目 実績表

京築地区水道企業団 湯の川内浄水場 浄水池の出口

項目	基準値 (mg/L)	R01	R02	R03		1/2	1/5	1/10	最大値	備考
				検出されないこと	検出されない					
一般細菌	100 CFU/mL以下	8.16	8.18	8.5	0				0	省略不可項目
大腸菌	検出されないこと	0	0	0	0				0	省略不可項目
カドミウム及びその化合物	0.003 以下	N.D	N.D	N.D	N.D					
水銀及びその化合物	0.0005 以下	N.D	N.D	N.D	N.D					
セレン及びその化合物	0.01 以下	N.D	N.D	N.D	N.D					
鉛及びその化合物	0.01 以下	N.D	N.D	N.D	N.D					
ヒ素及びその化合物	0.01 以下	N.D	N.D	N.D	N.D					
六価クロム化合物	0.02 以下	N.D	N.D	N.D	N.D					
亜硝酸態窒素	0.04 以下	N.D	N.D	N.D	N.D					
シアン化物イオン及び塩化シアン	0.01 以下	N.D	N.D	N.D	N.D					省略不可項目
硝酸態窒素及び亜硝酸態窒素	10 以下	0.67	0.18	0.5	0.5				0.7	
フッ素及びその化合物	0.8 以下	N.D	N.D	N.D	N.D					
ボウ素及びその化合物	1 以下	N.D	N.D	N.D	N.D					
四塩化砒素	0.002 以下	N.D	N.D	N.D	N.D					
1,4-ジオキサン	0.05 以下	N.D	N.D	N.D	N.D					
ビス-1,2-ジクロロエチレン及びトランス-1,2-ジクロロエチレン	0.04 以下	N.D	N.D	N.D	N.D					
ジクロロメタン	0.02 以下	N.D	N.D	N.D	N.D					
テトラクロロエチレン	0.01 以下	N.D	N.D	N.D	N.D					
トリクロロエチレン	0.01 以下	N.D	N.D	N.D	N.D					
ベンゼン	0.01 以下	N.D	N.D	N.D	N.D					
塩素酸	0.6 以下	N.D	0.31	0.17	0.17				0.31	省略不可項目
クロロ酢酸	0.02 以下	N.D	N.D	N.D	N.D					省略不可項目
クロロホルム	0.06 以下	0.0242	0.025	0.050	0.050				0.05	省略不可項目
ジクロロ酢酸	0.03 以下	0.007	N.D	0.003	0.003				0.007	省略不可項目
ジブロモクロロメタン	0.1 以下	N.D	0.002	0.001	0.001				0.002	省略不可項目
臭素酸	0.01 以下	N.D	N.D	N.D	N.D					省略不可項目
総トリハロメタン	0.1 以下	0.0294	0.034	0.058	0.058				0.058	省略不可項目
トリクロロ酢酸	0.03 以下	0.005	N.D	0.003	0.003				0.005	省略不可項目
ブロモジクロロメタン	0.03 以下	0.0052	0.007	0.007	0.007				0.007	省略不可項目
ブロモホルム	0.09 以下	N.D	N.D	N.D	N.D					省略不可項目
ホルムアルデヒド	0.08 以下	N.D	N.D	N.D	N.D					省略不可項目
亜鉛及びその化合物	1 以下	N.D	N.D	N.D	N.D					省略不可項目
アルミニウム及びその化合物	0.2 以下	0.03	0.03	0.05	0.05				0.05	省略不可項目
鉄及びその化合物	0.3 以下	N.D	N.D	N.D	N.D					
銅及びその化合物	1 以下	N.D	N.D	N.D	N.D					
ナトリウム及びその化合物	200 以下	6.8	8.0	7.0	7.0				8.0	
マンガン及びその化合物	0.05 以下	N.D	N.D	N.D	N.D					
塩化物イオン	200 以下	11.2	9.8	9.1	9.1				11.2	省略不可項目
カルシウム、マグネシウム等(硬度)	300 以下	23.3	40	31	31				40	
蒸発残留物	500 以下	55	89	91	91				91	
陰イオン界面活性剤	0.2 以下	N.D	N.D	N.D	N.D					
ジオキサミン	1E-05 以下	N.D	0.000001	0.000001	0.000001				0.000001	
2-メチルインゾルネオール	1E-05 以下	N.D	0.000003	0.000004	0.000004				0.000004	
非イオン界面活性剤	0.02 以下	N.D	N.D	N.D	N.D					
フェノール類	0.005 以下	N.D	N.D	N.D	N.D					
有機物[全有機炭素(TOC)の量]	3 以下	1.1	1.1	1.5	1.5				1.5	省略不可項目
pH値	5.8-8.6	7.2	7.0	7.2	7.2				7.13	省略不可項目
味	異常でない	異常なし	異常なし	異常なし	異常なし					省略不可項目
臭気	異常でない	異常なし	異常なし	異常なし	異常なし					省略不可項目
色度	5度以下	0.6	0.6	0.9	0.9				0.9	省略不可項目
濁度	2度以下	N.D	N.D	N.D	N.D					省略不可項目

N.D ... 検出限界値未満

浄水全項目 実績表

京楽地区水道企業団 湯の川内浄水場 吉富町配水池の入口

項目	基準値 (mg/L)	R01					R02					R03					1/2	1/5	1/10	最大値	備考
		5.13	8.16	11.5	2.3	5.12	8.18	11.17	2.8	5.6	8.5	11.4	2.8	5.6	8.5	11.4					
一般細菌	100 CFU/mL以下	0	0	0	0	0	0	0	0	0	0	0	0	0	0	0	0	0	0	省略不可項目	
大腸菌	検出されないこと	検出しない	検出しない	検出しない	検出しない	検出しない	検出しない	検出しない	検出しない	検出しない	検出しない	検出しない	検出しない	検出しない	検出しない	検出しない	検出しない	検出しない	検出しない	省略不可項目	
カドミウム及びその化合物	0.003 以下	N/D	N/D	N/D	N/D	N/D	N/D	N/D	N/D	N/D	N/D	N/D	N/D	N/D	N/D	N/D	N/D	N/D	N/D		
水銀及びその化合物	0.0005 以下	N/D	N/D	N/D	N/D	N/D	N/D	N/D	N/D	N/D	N/D	N/D	N/D	N/D	N/D	N/D	N/D	N/D	N/D		
セレン及びその化合物	0.01 以下	N/D	N/D	N/D	N/D	N/D	N/D	N/D	N/D	N/D	N/D	N/D	N/D	N/D	N/D	N/D	N/D	N/D	N/D		
鉛及びその化合物	0.01 以下	N/D	N/D	N/D	N/D	N/D	N/D	N/D	N/D	N/D	N/D	N/D	N/D	N/D	N/D	N/D	N/D	N/D	N/D		
ヒ素及びその化合物	0.01 以下	N/D	N/D	N/D	N/D	N/D	N/D	N/D	N/D	N/D	N/D	N/D	N/D	N/D	N/D	N/D	N/D	N/D	N/D		
六価クロム化合物	0.02 以下	N/D	N/D	N/D	N/D	N/D	N/D	N/D	N/D	N/D	N/D	N/D	N/D	N/D	N/D	N/D	N/D	N/D	N/D		
亜硝酸態窒素	0.04 以下	N/D	N/D	N/D	N/D	N/D	N/D	N/D	N/D	N/D	N/D	N/D	N/D	N/D	N/D	N/D	N/D	N/D	N/D		
シアン化合物イオン及び塩化シアン	0.01 以下	N/D	N/D	N/D	N/D	N/D	N/D	N/D	N/D	N/D	N/D	N/D	N/D	N/D	N/D	N/D	N/D	N/D	N/D		
硝酸態窒素及び亜硝酸態窒素	10 以下	0.1	0.49	0.25	0.55	0.22	0.17	0.23	0.46	0.1	0.5	0.4	0.55	0.1	0.5	0.4	0.55	0.05	0.05		
フッ素及びその化合物	0.8 以下	N/D	0.05	N/D	N/D	N/D	N/D	N/D	N/D	N/D	N/D	N/D	N/D	N/D	N/D	N/D	N/D	N/D	N/D		
ホウ素及びその化合物	1 以下	N/D	N/D	N/D	N/D	N/D	N/D	N/D	N/D	N/D	N/D	N/D	N/D	N/D	N/D	N/D	N/D	N/D	N/D		
四塩化炭素	0.002 以下	N/D	N/D	N/D	N/D	N/D	N/D	N/D	N/D	N/D	N/D	N/D	N/D	N/D	N/D	N/D	N/D	N/D	N/D		
1,4-ジオキサン	0.05 以下	N/D	N/D	N/D	N/D	N/D	N/D	N/D	N/D	N/D	N/D	N/D	N/D	N/D	N/D	N/D	N/D	N/D	N/D		
ビス(1,2-ジクロロエチル)及びビス(1,2-ジクロロエチル)ジクロロメタン	0.04 以下	N/D	N/D	N/D	N/D	N/D	N/D	N/D	N/D	N/D	N/D	N/D	N/D	N/D	N/D	N/D	N/D	N/D	N/D		
ジクロロメタン	0.01 以下	N/D	N/D	N/D	N/D	N/D	N/D	N/D	N/D	N/D	N/D	N/D	N/D	N/D	N/D	N/D	N/D	N/D	N/D		
テトラクロロエチレン	0.01 以下	N/D	N/D	N/D	N/D	N/D	N/D	N/D	N/D	N/D	N/D	N/D	N/D	N/D	N/D	N/D	N/D	N/D	N/D		
トリクロロエチレン	0.01 以下	N/D	N/D	N/D	N/D	N/D	N/D	N/D	N/D	N/D	N/D	N/D	N/D	N/D	N/D	N/D	N/D	N/D	N/D		
ベンゼン	0.01 以下	N/D	N/D	N/D	N/D	N/D	N/D	N/D	N/D	N/D	N/D	N/D	N/D	N/D	N/D	N/D	N/D	N/D	N/D		
塩素酸	0.6 以下	N/D	N/D	0.06	N/D	0.09	0.36	0.10	N/D	0.09	0.18	0.20	N/D	0.09	0.18	0.20	N/D	0.36	0.36	省略不可項目	
クロロ酢酸	0.02 以下	N/D	N/D	N/D	N/D	N/D	N/D	N/D	N/D	N/D	N/D	N/D	N/D	N/D	N/D	N/D	N/D	N/D	N/D	省略不可項目	
クロロホルム	0.06 以下	0.018	0.0411	0.0114	0.006	0.016	0.032	0.012	0.010	0.034	0.055	0.013	0.011	0.034	0.055	0.013	0.011	0.055	0.055	省略不可項目	
ジクロロ酢酸	0.03 以下	0.007	0.012	N/D	N/D	N/D	0.004	N/D	N/D	N/D	0.006	N/D	N/D	N/D	0.006	N/D	N/D	0.012	0.012	省略不可項目	
ジブロモクロロメタン	0.1 以下	0.0025	N/D	N/D	N/D	N/D	0.002	N/D	N/D	N/D	0.001	0.001	0.002	N/D	0.001	0.001	0.002	0.0025	0.0025	省略不可項目	
臭素酸	0.01 以下	N/D	N/D	N/D	N/D	N/D	N/D	0.001	N/D	N/D	0.001	N/D	N/D	N/D	0.001	N/D	N/D	0.001	0.001	省略不可項目	
総トリハロメタン	0.1 以下	0.0276	0.0485	0.0147	0.0085	0.020	0.043	0.016	0.013	0.040	0.065	0.019	0.018	0.040	0.065	0.019	0.018	0.065	0.065	省略不可項目	
トリクロロ酢酸	0.03 以下	0.003	0.009	N/D	N/D	N/D	0.003	N/D	0.003	0.003	0.007	N/D	0.003	0.003	0.007	N/D	0.003	0.009	0.009	省略不可項目	
ブロモジクロロメタン	0.03 以下	0.0069	0.007	0.0033	0.0025	0.004	0.009	0.004	0.003	0.006	0.009	0.005	0.005	0.006	0.009	0.005	0.005	0.009	0.009	省略不可項目	
ブロモホルム	0.09 以下	N/D	N/D	N/D	N/D	N/D	N/D	N/D	N/D	N/D	N/D	N/D	N/D	N/D	N/D	N/D	N/D	N/D	N/D	省略不可項目	
ホルムアルデヒド	0.08 以下	N/D	N/D	0.002	N/D	N/D	N/D	N/D	N/D	N/D	N/D	N/D	N/D	N/D	N/D	N/D	N/D	N/D	0.002	0.002	省略不可項目
亜鉛及びその化合物	1 以下	N/D	N/D	N/D	N/D	N/D	N/D	N/D	N/D	N/D	N/D	N/D	N/D	N/D	N/D	N/D	N/D	N/D	N/D		
アルミニウム及びその化合物	0.2 以下	0.02	0.08	0.03	N/D	N/D	0.03	0.03	N/D	0.02	0.04	0.02	0.02	0.02	0.04	0.02	0.02	0.08	0.08		
鉄及びその化合物	0.3 以下	N/D	N/D	N/D	N/D	N/D	N/D	N/D	N/D	N/D	N/D	N/D	N/D	N/D	N/D	N/D	N/D	N/D	N/D		
銅及びその化合物	1 以下	N/D	N/D	N/D	N/D	N/D	N/D	N/D	N/D	N/D	N/D	N/D	N/D	N/D	N/D	N/D	N/D	N/D	N/D		
ナトリウム及びその化合物	200 以下	8	7.2	7.7	6.3	6.5	7.9	7.4	6.6	7	7	8	8	7	7	8	8	8	8		
マンガン及びその化合物	0.05 以下	N/D	N/D	N/D	N/D	N/D	N/D	N/D	N/D	N/D	N/D	N/D	N/D	N/D	N/D	N/D	N/D	N/D	N/D		
塩化物イオン	200 以下	8	10.7	8.8	7.5	9.0	9.9	9.3	9.0	9.4	9.4	10.1	12.4	9.4	9.4	10.1	12.4	12.4	12.4	省略不可項目	
カルシウム、マグネシウム等(硬度)	300 以下	34.1	29.2	32.8	26.5	30	41	36	31	31	31	42	36	31	31	42	36	42	42	省略不可項目	
蒸発残留物	500 以下	86	84	74	75	79	110	96	75	95	94	101	82	95	94	101	82	110	110	省略不可項目	
陰イオン界面活性剤	0.2 以下	N/D	N/D	N/D	N/D	N/D	N/D	N/D	N/D	N/D	N/D	N/D	N/D	N/D	N/D	N/D	N/D	N/D	N/D		
ジェオスミン	1E-05 以下	N/D	N/D	N/D	0.000001	0.000002	0.000001	0.000001	0.000001	0.000001	0.000001	0.000001	0.000001	0.000001	0.000001	0.000001	0.000001	0.000001	0.000001	0.000001	省略不可項目
2-メチルイソボルネオール	1E-05 以下	0.000002	N/D	0.000001	N/D	N/D	0.000002	0.000001	0.000001	0.000001	0.000001	0.000001	N/D	0.000001	0.000001	0.000001	0.000001	0.000001	0.000001	0.000001	省略不可項目
非イオン界面活性剤	0.02 以下	N/D	N/D	N/D	N/D	N/D	N/D	N/D	N/D	N/D	N/D	N/D	N/D	N/D	N/D	N/D	N/D	N/D	N/D		
フェノール類	0.005 以下	N/D	N/D	N/D	N/D	N/D	N/D	N/D	N/D	N/D	N/D	N/D	N/D	N/D	N/D	N/D	N/D	N/D	N/D		
有機物[全有機炭素(TOC)の量]	3 以下	0.6	1.2	0.6	0.5	0.7	1.0	0.7	0.8	0.9	1.4	0.6	0.7	0.9	1.4	0.6	0.7	1.4	1.4	省略不可項目	
pH値	5.8-8.6	7.1	7.2	7.2	7.2	7.1	7.1	7.2	7.1	7.1	7.2	7.3	7.2	7.1	7.2	7.3	7.2	7.17	7.17	平均値 省略不可項目	
味	異常でない	異常なし	異常なし	異常なし	異常なし	異常なし	異常なし	異常なし	異常なし	異常なし	異常なし	異常なし	異常なし	異常なし	異常なし	異常なし	異常なし	異常なし	異常なし	異常なし	省略不可項目
臭気	異常でない	異常なし	異常なし	異常なし	異常なし	異常なし	異常なし	異常なし	異常なし	異常なし	異常なし	異常なし	異常なし	異常なし	異常なし	異常なし	異常なし	異常なし	異常なし	異常なし	省略不可項目
色度	5 度以下	N/D	N/D	N/D	N/D	N/D	N/D	N/D	N/D	N/D	N/D	N/D	N/D	N/D	N/D	N/D	N/D	N/D	N/D	0.9	省略不可項目
濁度	2 度以下	N/D	N/D	N/D	N/D	N/D	N/D	N/D	N/D	N/D	N/D	N/D	N/D	N/D	N/D	N/D	N/D	N/D	N/D	N/D	省略不可項目

N/D ... 検出限界値未満